

21 APR. 1978

MINISTERIE VAN DEFENSIE
GENERALE STAF

~~SECRET~~ **GEHEIM**
's-Gravenhage, 311070

Afdeling: **INL**

-12

Nr. **541/C/GFH**

Exh.197...., nr

Exh.197.... nr

Onderwerp:
**Publicatie "Organisatie en slagorde
Tsjechoslowaakse landstrijdkrachten "**

Korte inhoud:

..... afschr. brief voor

..... afschr. brief voor

Ter kennisneming aan

AAN:

Afd.	datum ontv.	datum verz.	Paraaf
------	----------------	----------------	--------

zie verzendlijst

vooraf

tikken

H-INLA t.t.

[Handwritten mark]

Medezenden

bijlage(n)

39 reeds ontv

**Bijlage
apart
opgebonden**

achteraf

INLA

[Handwritten mark]

ARCHIEF
311070

Dat. en par.

Arch

ontworpen door **Mw Boogaard**

21/4/78

Vervolgparafen

Afd. Hfd.

Uitgaand stuk

getypt door op **21-4-78**

gecoll. door op **21-4-78**

Registratie
datum en
paraaf

INLA

Overgelegde
r.a.

Terugverzochte
r.a.

**VERWIJDERING
- ZELFS TIJDELIJK -
VAN EEN STUK
UI. LEI DOSSIER
IS VERBODEN**

Het dik omliggende gedeelte door de
ontwerper in te vullen

Verzonden op/door

Indice:

vernietigen in

20 - 1 - 10125 - 125777* - 125

311070
A.P. S. BCS

12.13

71.63.12

X 1980

wijzigingen, renvooien,
aantekeningen, enz.

ontwerp

GEHEIM

uw kenmerk:

uw brief van:

Hierbij doe ik U toekomen het in de verzendlijst
vermelde aantal exemplaren van de publicatie
"Tsjechoslowaakse landstrijdkrachten - Organisatie
en Slagorde" benevens de 1e opgave van wijzigingen
hierop.

CLAS
voor deze
Hfd Sie INLA
lkol

C. Kloos

<u>AAN:</u>	<u>ex.nr brief:</u>	<u>ex.nr bijlage:</u>
C- 1 Lk	1	1 t/m 5
C- SMID	2	6 en 7
NTC	3	8
MARID	4	9
LUID	5	10
Dir HKS	6	11
Gouv KMA	7	12
<u>Intern:</u>		
INLA	8	13 t/m 39
Archief	9	40

MINISTERIE VAN DEFENSIE
LANDMACHTSTAF

Dit stuk mag niet
worden vermenigvuldigd
dan met toestemming
van Hfd Afd INL/VEIL

CORRESPONDENTIE-ADRES: POSTBUS 90711, 2509 LS 's-GRAVENHAGE

Afdeling / Sectie: Inlichtingen en Veiligheid
Thérèse Schwartzestraat 15
Telefoon: 070 - 73 / 245370 tsl

Ex.Nr.: 9

Men wordt verzocht bij beantwoording datum en
nummer van deze brief nauwkeurig te vermelden

GEHEIM

Aan

Verzendlijst

bijlagen: div

uw brief van

uw kenmerk

ons nummer

541/C/Geh

onderwerp: Publicatie "Organisatie
en slagorde Tsjechoslowaakse
landstrijdkrachten"

's-Gravenhage,

31 OKT. 1978

Hierbij bied ik U aan het in de verzendlijst
vermelde aantal exemplaren van de publicatie
"Tsjechoslowaakse landstrijdkrachten - Orga-
nisatie en Slagorde" benevens de 1e opgave van
wijzigingen hierop.

Typ : S.J.

Coll: 9

DE CHEF LANDMACHTSTAF
VOOR DEZE:
HET HOOFD VAN DE SECTIE INL A
DE LUITENANT-KOLONEL


C. KLOOS

GEHEIM

G E H E I M

Ex nr: 40

541/C/Geh

**LANDMACHT
INLICHTINGDIENST**

**WARSCHAUPACT
LANDSTRIJDKRACHTEN**

TSJECHOSLOWAKIJE

G E H E I M

DATUM VAN UITGIFTE:

31 OKT. 1978

TSJECHOSLOWAAKSE LANDSTRIJDKRACHTEN

ORGANISATIE EN SLAGORDE

1. Deze publicatie werd samengesteld door de Afdeling Inlichtingen en Veiligheid/LAS.
De inhoud draagt de goedkeuring van het hoofd van bovengenoemde Afdeling en geeft voor de Koninklijke Landmacht de nationale mening weer.
2. De inhoud is ontleend aan gegevens uit diverse bronnen.
Niets uit de inhoud mag worden beschouwd als een bevestiging van informatie, zolang niet onomstotelijk vaststaat, dat die informatie afkomstig is van een bron waaruit bij het opstellen van deze publicatie niet reeds werd geput.
3. Aanvragen voor toezending van exemplaren van deze publicatie dienen langs hiërarchieke weg te worden gericht aan Hoofd Inlichtingen en Veiligheid/LAS.
4. Vooruitlopend op het voorschrift zijn in deze publicatie nieuwe tekens en afkortingen gebruikt.
5. Hiermede is vervallen de publicatie:
"Sovjet-blok Landstrijdkrachten Tsjechoslowakijë en TsGV"
uitgiftedatum juni 1970 - deel: Tsjechoslowakijë

februari 1978

Aangebrachte wijzigingen

Nr en datum wijziging	Wijziging aan- gebracht dd	Wijziging aange- bracht door	Paraaf

I N H O U D S O P G A V E

	<u>blz</u>
Voorwoord	1
Aantekenblad aangebrachte wijzigingen	2
Inhoudsopgave	3
Geschiedenis Tsjechoslowaakse Landstrijdkrachten	4(a-b-c-d)
Organisatie en bewapening	5
DEEL I - Organisatie	6
DEEL II - Slagorde:	20
A. Samenstelling en lokaties	
B. Naslagregisters	

Geschiedenis der Tsjechoslowaakse Landstrijdkrachten

De militaire geschiedenis van Tsjechoslowakijë gaat terug tot de vijftiende eeuw toen JAN HUS niet alleen afwijkende godsdienstige -, doch ook nationalistische idealen nastreefde. Deze werden door de heersers van het Heilige Romijnse Rijk, waartoe zij toen behoorde, uiteraard niet geaccepteerd; herhaalde malen werd een leger gestuurd om de dissidenten weer in het gareel te krijgen. De blinde generaal JAN ZISKA leidde op schitterende wijze het Tsjechoslowaakse leger en versloeg keer op keer de Keizerlijke strijdkrachten. Als gevolg hiervan verkreeg Tsjechoslowakijë een bepaalde mate van zelfstandigheid in het Heilige Romijnse Rijk. Deze zelfstandigheid werd beperkt gehandhaafd tijdens de Oostenrijks-Hongaars Keizerrijkperiode. Tsjechoslowakijë werd een zelfstandige staat toen in 1919 het Oostenrijks-Hongaarse Keizerrijk instortte. Deze status werd haar onder andere door de Geallieerden verleend, aan wier zijde diverse vrijwilligers legioenen uit Tsjechoslowakijë gedurende de Eerste Wereldoorlog hadden gestreden.

In 1919 werd het leger van het zelfstandig geworden Tsjechoslowakijë opgericht. De meeste militairen dienden reeds in het Oostenrijks-Hongaarse leger; de kern hiervan werd onder andere gevormd door het befaamde Tsjechische Legioen. Dit Legioen werd door de Russen samengesteld uit Tjechische krijgsgevangenen van het Oostenrijks-Hongaarse leger. Het Legioen was bestemd om tegen de Centralen aan het Oostfront te strijden. Tijdens de Russische Revolutie sloot het Legioen zich aan bij de anti-Sovjets en vocht zich een weg door Siberië. Geallieerde schepen brachten het Legioen van Wladiwostok terug naar Europa.

Met hulp van Franse militaire deskundigen werden na WO I de Tsjechoslowaakse Strijdkrachten opgebouwd.

In 1920 werd er een algemene dienstplicht ingevoerd welk systeem thans nog van kracht is. Alle mannelijke staatsburgers tussen de 17 en 60 jaar kunnen hiervoor opgeroepen worden. De inlijving geschiedt meestal op twintigjarige leeftijd voor een periode van twee jaar. Na vervulling van de dienstplicht wordt men bij het reserve personeel ingedeeld. Herhalingsoefeningen worden regelmatig gehouden voor reserve personeel tot 35 jaar.

De opkomst van het Nazisme in Duitsland deed de Tsjechoslowaakse regering besluiten om de defensie inspanning op te voeren. Tegen 1937 bestonden de Tsjechoslowaakse strijdkrachten uit ca. 163.000 man; de luchtmacht had 560 gevechtsvliegtuigen.

In september 1938 werd de kans op een annexatie van het Sudetengebied door de Nazi's steeds groter. Meer dan één miljoen man werd gemobiliseerd; de regering besloot echter geen weerstand te bieden toen door het Verdrag van München het Sudetengebied aan Duitsland afgestaan moest worden. Na deze annexatie volgde de bezetting van Bohemen en Moravië in maart 1939. Het Tsjechoslowaakse leger werd grotendeels ontbonden; enige militaire eenheden werden als "Troepen van het Rijks-protectoraat Bohemen en Moravië" onder bevel van de Wehrmacht geplaatst.

Na het uitbreken van WO II weken vele Tsjechoslowaken uit naar het Westen waar zij zich bij de Geallieerden aansloten. In Slowakijë werd een leger van ca 50.000 man opgericht, dat in juni 1941 de Duitse aanval op Rusland steunde. De meeste Slowaken namen dienst uit puur nationalistische overwegingen. Desertie kwam op grote schaal voor en tenslotte bleven er slechts 16.000 man over. Reeds in 1941 kon o.a. uit overgelopen en gevangen genomen personeel het 1 Bataljon (zelfst) door de Sovjets worden opgericht. Het 1 Bataljon werd in mei 1943 vergroot tot brigade. De 1 Brigade werd ingedeeld bij het 38 Leger/1 Oekraïense Front en onderscheidde zich spoedig bij de bevrijding van Kiev. Hiervoor werd de Orde van SUVOROV aan de Brigade verleend. De Brigade werd hierna ingedeeld bij het 40 Leger en nam deel aan gevechten bij Belo Tserkov waarvoor de Orde van BOGDAN KHMELNITSKI werd verleend.

De personeelsterkte nam toe en op 10 april 1944 volgde de reorganisatie het 1 Legerkorps. Onder commando van generaal Svoboda overschreed dit legerkorps op 6 oktober 1944 de Tsjechisch-Russische grens bij Dukla. Deze dag werd sindsdien beschouwd als de Dag der Tsjechoslowaakse strijdkrachten.

Bij de bevrijding van het eigen grondgebied leverde het 1 Legerkorps gevechten bij Bardov, Zborov en Presov. Kolonel-generaal Grechko, Commandant 1 Garde Leger waartoe het 1 Legerkorps toen behoorde, verleende voor bijzondere verrichtingen de erenaam "PRESOV" aan de 1 Infanterie- en de 3 Infanteriebrigade.

In april 1945 kregen nog enkele andere eenheden een onderscheiding:

3 Infanteriebrigade	Orde van ALEXANDER NEVSKI
4 Infanteriebrigade	Orde van BOGDAN KHMELNITSKI II
1 Tankbrigade	Orde van SUVOROV II

Op 15 mei 1945 werd het 1 Legerkorps gereorganiseerd tot het 1 Leger.

Inmiddels kwam Slowakijë in opstand tegen de Duitse bezetter. Vanaf 1944 tot aan het einde van de oorlog werd een guerillastrijd gevoerd. De strijd werd door de Amerikanen en de Britten gesteund o.a. door omvangrijke wapenzendingen.

Na afloop van WO II werden de strijdkrachten opnieuw gereorganiseerd. De kern van de landstrijdkrachten bestond uit personeel dat tijdens de oorlog of aan Engels/Amerikaanse - of Russische zijde had gestreden. Het materieel was hoofdzakelijk van Sovjet en Duitse oorsprong. Reeds in 1948 bereikte het, als één van de weinige Europese legers, een zodanige aard van geoefendheid dat het oefeningen in groter verband kon houden. Na de communistische machtsovername in 1948 werd de effectiviteit sterk verminderd: veel bekwame pro-Westerse officieren en onderofficieren werden ontslagen. Geleidelijk aan volgden de strijdkrachten de Sovjet organisatie en tactiek.

Op 14 mei 1955 sloot Tsjechoslowakijë zich aan bij het Warschaupakt. Aan het eind van de vijftiger jaren werd een grote reorganisatie doorgevoerd. De totale sterkte bedroeg 150.000 man. In deze periode ontvingen de Tsjechoslowaken veel Sovjet materieel ter vervanging van verouderde tanks, voertuigen en wapens. Dit materieel werd grotendeels in licentie vervaardigd; daarnaast werden ook voertuigen en wapens uit de nationale productie ingevoerd.

Tijdens de Warschaupakt-interventie in augustus 1968 boden de strijdkrachten geen verzet. Zij werden door de invallers in hun vredeslocaties geconsigneerd, doch niet ontwapend. De nieuw gevormde regering sloot een troepenstationeringsovereenkomst met de Sovjets. Ongeveer 35 locaties werden ten behoeve van ongeveer vijf Sovjet divisies ontruimd. Hierbij werden vele eenheden naar het Oosten verplaatst of ontbonden.

In de jaren na de interventie werden talrijke officieren en onder-officieren ontslagen op grond van hun politieke instelling. Door deze zuivering, die naar schatting 9000 officieren aan de kant zette, ontstond er een groot tekort aan ervaren officieren en liep de inzetbaarheid van het leger sterk terug. Het moreel was slecht en de waardering van de burger voor de strijdkrachten was minimaal.

Omstreeks 1971 werden omvangrijke maatregelen genomen om de effectiviteit en het moreel van de strijdkrachten te herstellen. Op het personeelsvlak werd het tekort aan officieren ingelopen door een massale werving; na een tweejarige opleiding werd de officier bij de operationele eenheden tewerkgesteld. Nieuwe kazernes werden gebouwd en bestaande installaties gemoderniseerd om de povere accommodatie op een hoger peil te brengen. Hierbij werd opvallend veel aandacht besteed aan het persoonlijke gerief van de dienstplichtige soldaat.

Nieuw materieel werd ingevoerd zoals de BMP, BM-21 met herlaadinrichting op TATRA-813, AM-50 aanvalsbrug en de SA-7. Er zijn aanwijzingen voor de aanwezigheid van de 122 mm gemechaniseerde vuurmond, de 122 mm howitzer D-30 en de SA-6 grond/luchtraket. De T-62 is slechts in geringe aantallen aanwezig. Zeer merkwaardig is dat na 1970 geen mortieren meer bij de landstrijdkrachten zijn waargenomen. Bij de opleidingen werd veel nadruk gelegd op de politieke voorlichting. De frequentie van oefeningen op regimentniveau en hoger werd opgevoerd.

Organisatie en bewapening

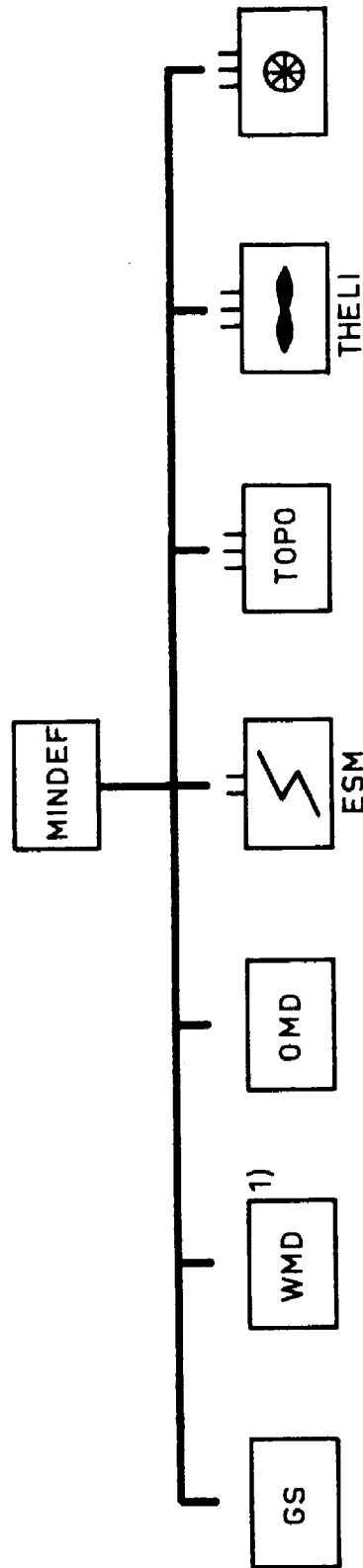
Na WO II volgde Tsjechoslowakij⁸ geleidelijk aan de Sovjet organisatie. Er werd Sovjet materieel gebruikt, doch een niet onbelangrijk deel hiervan werd door de eigen wapenindustrie vervaardigd.

De jaren na de WP interventie brachten belangrijke veranderingen. De landstrijdkrachten werden nog meer volgens de Sovjet organisatie opgezet. Nieuwe wapens en uitrusting, zowel Sovjet als materieel van eigen bodem, werden ingevoerd; deze trend vindt nog steeds plaats.

DEEL I. Organisatie

	<u>blz</u>
Ministerie van Defensie	7
Westelijk Militair District	8
Oostelijk Militair District	9
1 Leger	10
4 Leger	11
Tankdivisie	12 - 13
Mechdivisie	14 - 15
Mechregiment	16 - 17
Tankregiment	18 - 19

ORGANISATIE LANDSTRUJKRACHTEN VAN HET MINISTERIE VAN DEFENSIE

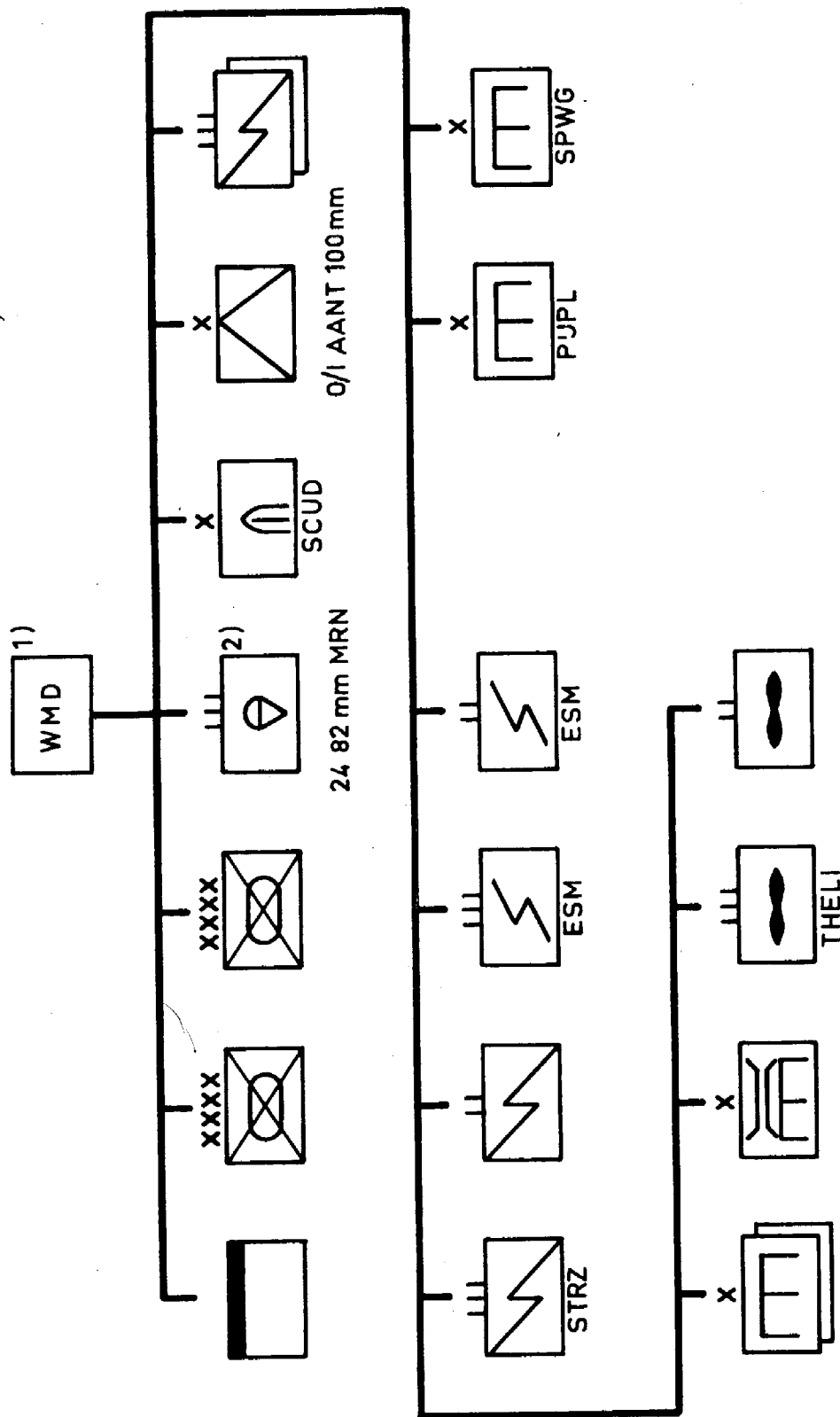


- 1) WMD ZOU EEN KERN BEVATTEN VOOR EEN VERONDERSTELD TSJECHOSLOWAAKS FRONTSTAF; DEZE ZOU IN TIJD VAN OORLOG VOLLEDIG OPGEZET WORDEN. DE EENHEDEN VAN OMD Zouden OOK HIERAAN GESUBORDINEERD KUNNEN WORDEN. ER ZIJN WEINIG "FRONTTROPEN" WAARGENOMEN.

GEHEIM

GEHEIM

ORGANISATIE WESTELIJK MILITAIR DISTRICT

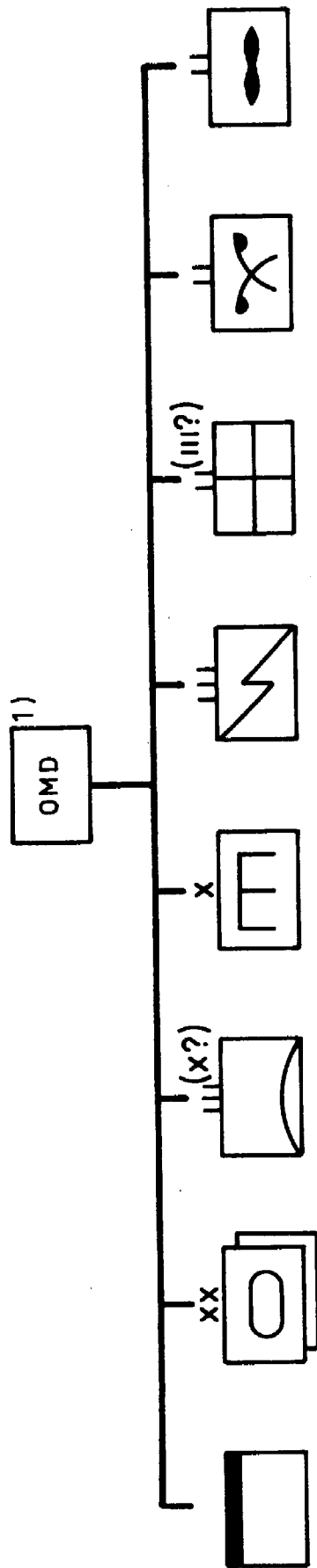


GEHEIM

GEHEIM

1) WMD HEEFT IN VREDESTIJD EEN ADMINISTRatieve FUNCTIE 2) IN OORLOGSTIJD VERMOEDELijk BRIGADE
 WORDT IN OORLOGSTIJD VERMOEDELijk
 DE STAF VAN HET VERONDERSTELDE TSJECHOSLOWAKSE FRONT.
 EEN KERN HIERVAN ZOU REEDS AANWEZIG ZIJN BIJ STAF WMD.
 MOGELijk VORMEN DE EENHEDEN VAN HET OMD EEN DEEL ERVAN.

ORGANISATIE OOSTELJK MILITAIR DISTRICT

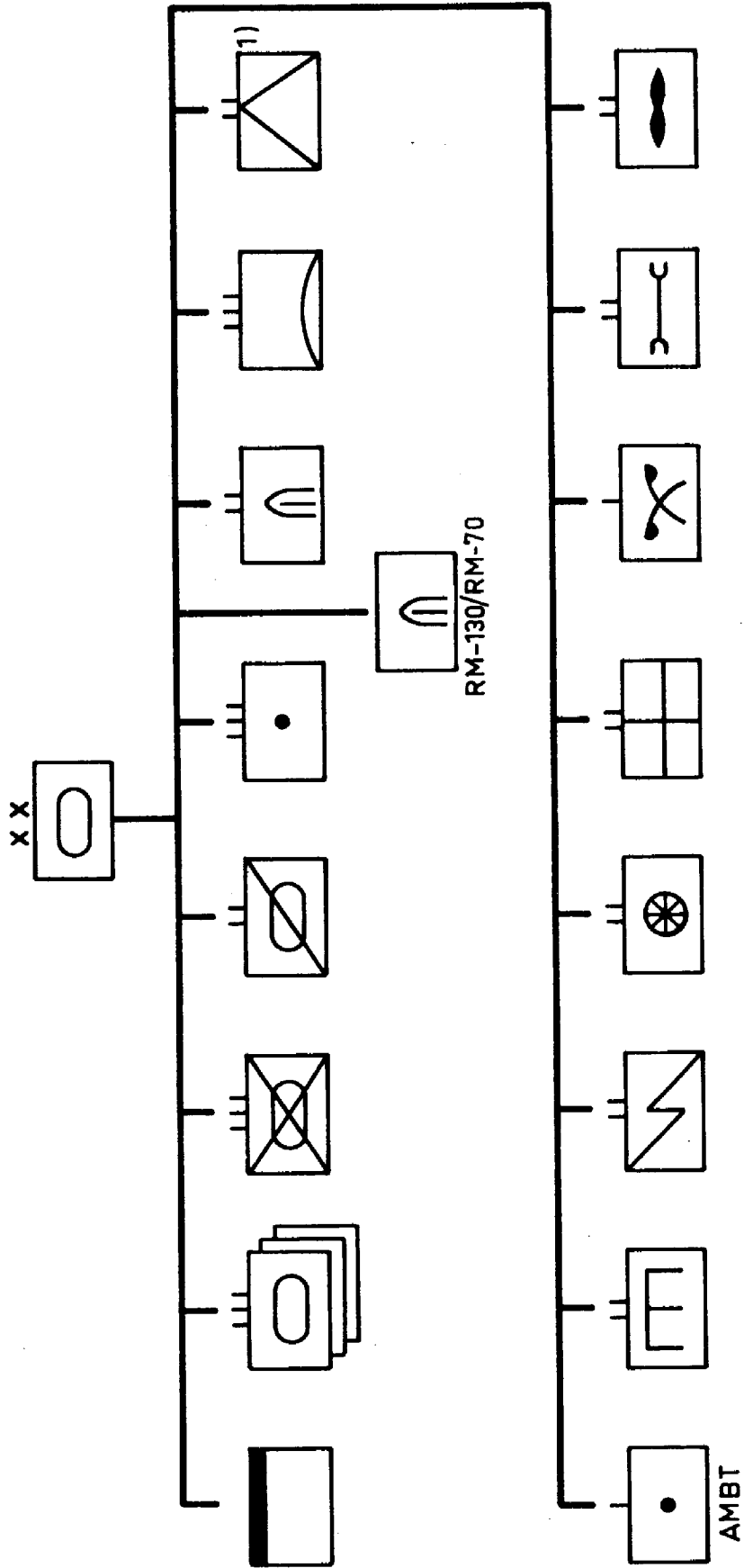


- 1) OMD HEEFT TWEE TKDIVS OP CA 40% STERKTE.
NA MOB WORDEN WAARSCHIJNLIJK TWEE DIVS HIERAAN TOEGEVOEGD.
OMD MAAKT NA MOB WAARSCHIJNLIJK DEEL UIT VAN EEN VERONDERSTELD
TSJECHOSLOWAAKS FRONT.

GEHEIM

GEHEIM

ORGANISATIE TANKDIVISIE



GEHEIM

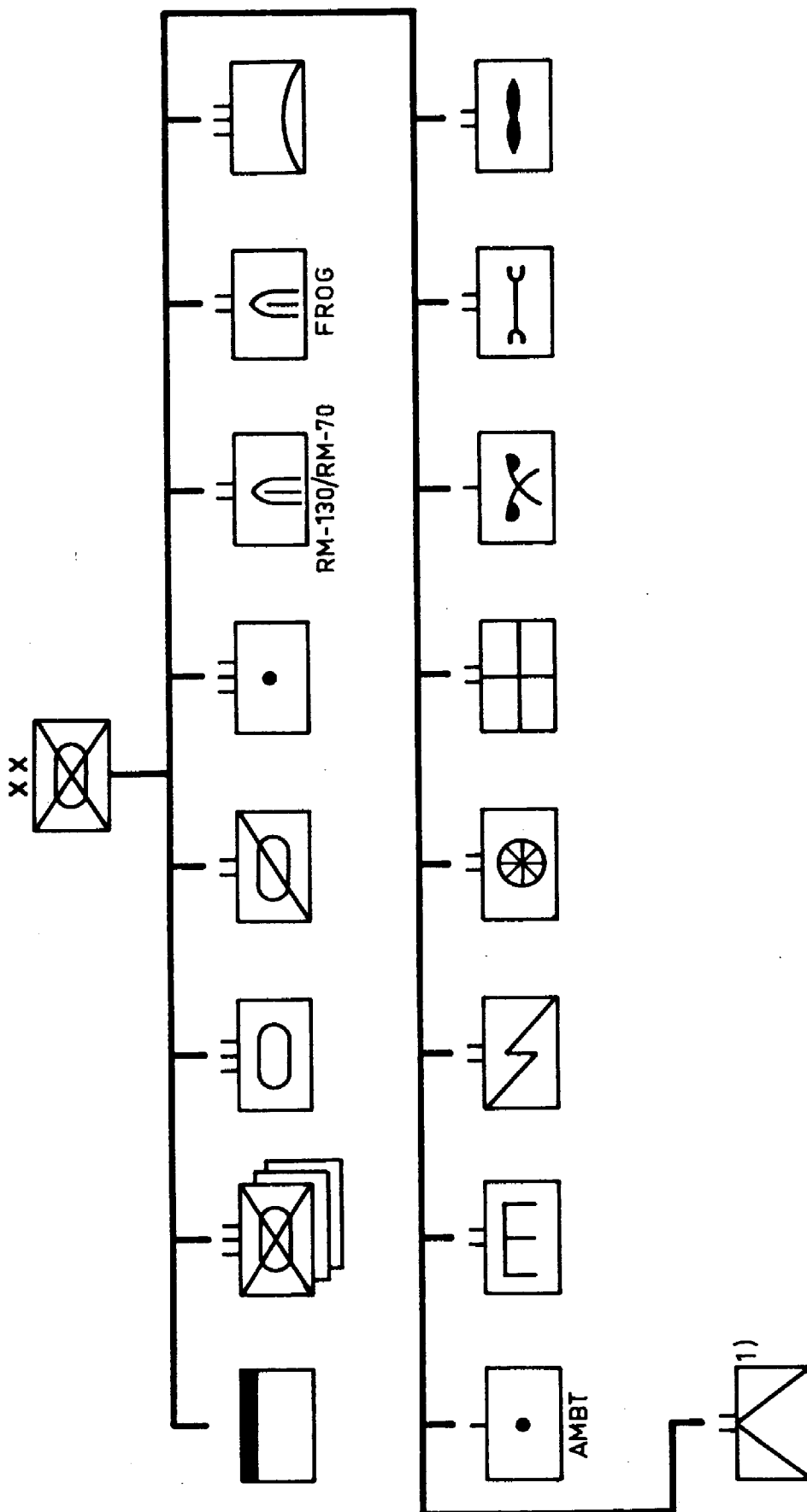
GEHEIM

1) NIET BIJ ALLE DIVISIES

LAS'78 /AV 329 B

ORGANISATIE GEMECHANISEERDE DIVISIE

GEHEIM



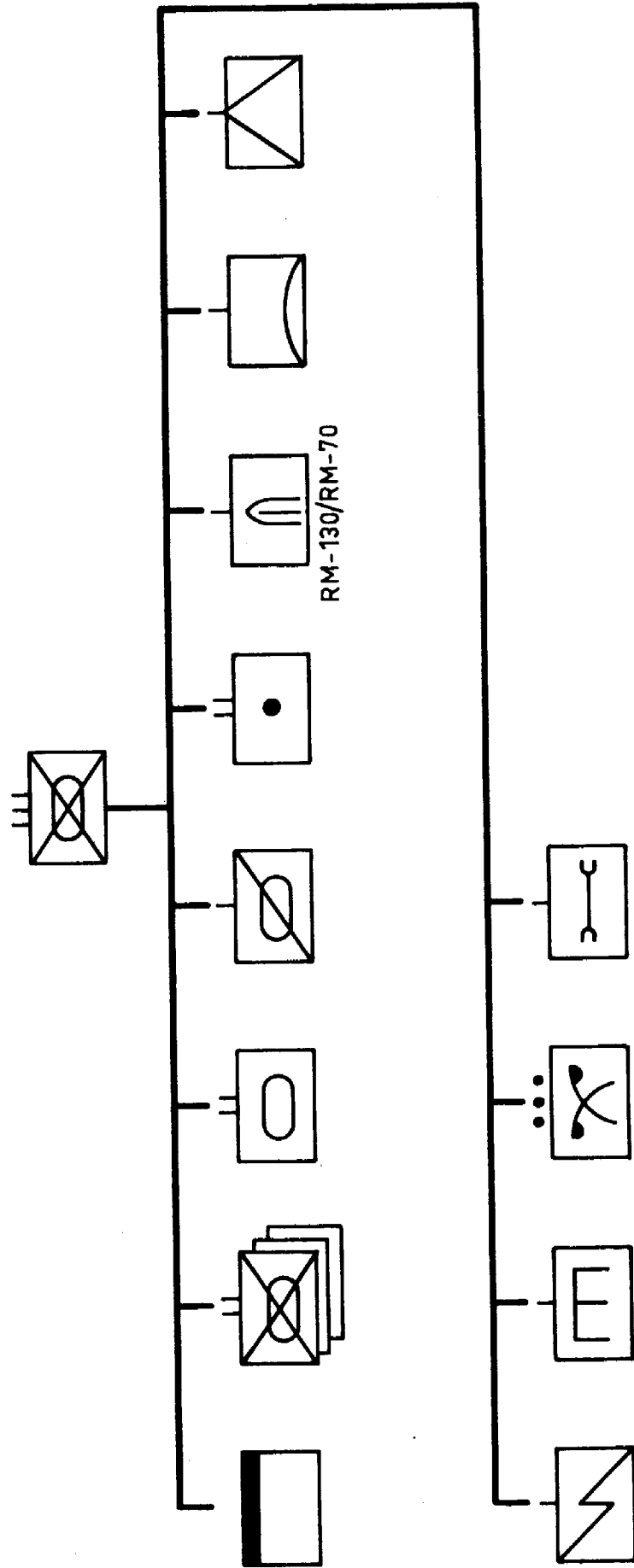
GEHEIM

1) NIET BIJ ALLE DIVISIES

LAS '78 18 V 329 C

ORGANISATIE GEMECHANISEERD REGIMENT

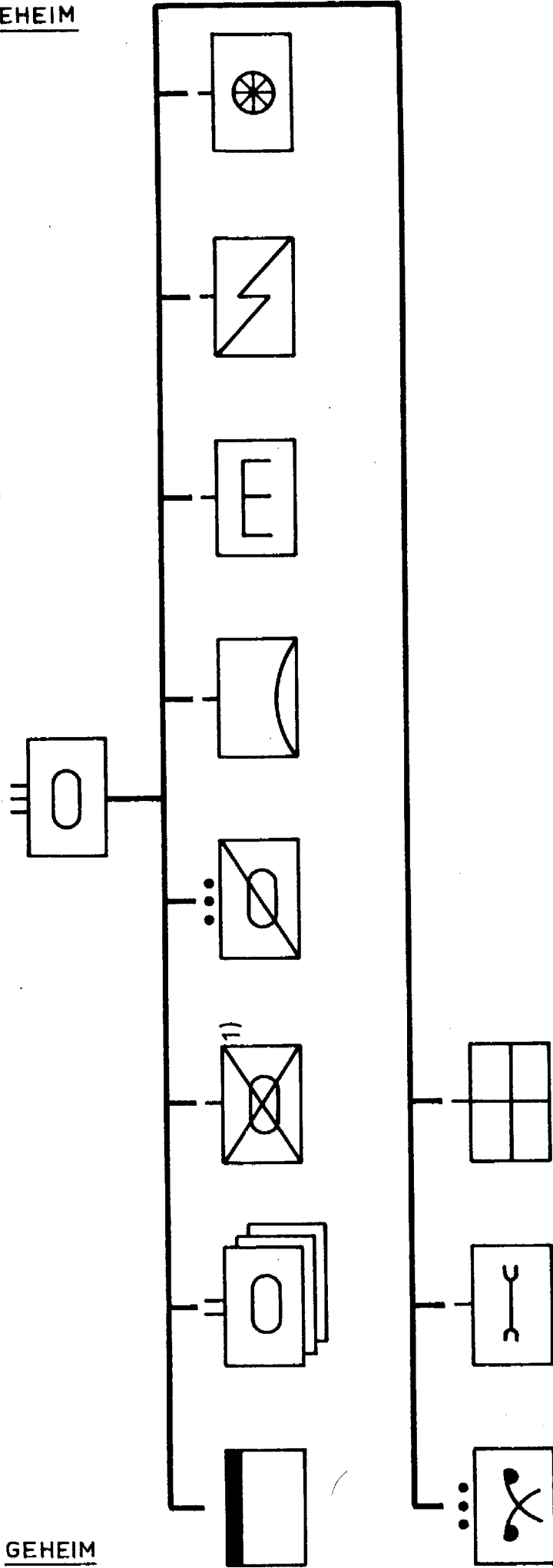
GEHEIM



GEHEIM

ORGANISATIE TANKREGIMENT

GEHEIM



GEHEIM

1) ALLEEN BIJ TKREG/MECHDIV

LAS '78 (BV 329 I

G E H E I M

D E E L II S L A G O R D E

<u>A. Samenstelling en locaties</u>	<u>blz</u>
Ministerie van Defensie	21
Westelijk Militair District	23
- o/1 Pijpleidingbrigade	27
- o/1 Spoorwegconstructiebrigade	29
- 7 Verbindingsverkenningregiment	31
1 Leger	33
- 259 Luchtdoelartillerieregiment	37
- 1 Tankdivisie	39
- 2 Mechdivisie	42
- 19 Mechdivisie	45
- 20 Mechdivisie	48
4 Leger	51
- 82 Luchtdoelartilleriebrigade	54
- 217 Artillerieregiment	56
- 1 Geniebrigade	58
- 3 Mechdivisie	60
- 4 Tankdivisie	63
- 9 Tankdivisie	66
- 15 Mechdivisie	69
Oostelijk Militair District	71
- 13 Tankdivisie	73
- 14 Tankdivisie	76
 <u>B. Naslagregisters</u>	
Numerieke lijst eenheden naar type	79 - 89
Alfabetische lijst van garnizoenen	90 -117
Numerieke lijst van veldpostnummers	118 -131
Alfabetische lijst van commandanten	132 -140
Overzicht erenamen	141 -142

SLAGORDESTAAT

LAND: Tsjechoslowakije

EENHEID:		ERENAAM:		NAAST HOGERE EENHEID:		GESCHIEDENIS:						
BUNAAM:		CODENAAM /-NR:		ORGANIEKE STERKTE:		DIVERSEN:						
COMMANDANT:		PLV COMMANDANT:		EFF - STERKTE IN %:		GEVECHTSWAARDE:						
PERSONEEL:		ONDERSCHEIDINGSTEKEN		MATERIEEL:								
2		3		4		5		6		7		
VOLG NR	EENHEID	DAT	LOKATIE	UTM COORD	DAT	KAZ NR EN NAAM	VLDPNR	DAT	ERENAAM	COMMANDANT	DAT	
1	Staf	2/76	Praag	VR6047	1/74	006 - div inst				RUSOV Kgen	10/77 8/76	
2	WMD	6/75	Tabor	VQ7574	1/74	004				VESELY Lgen	4/77 1/74	
3	OMD	2/75	Trencin	BV8421	1/74	001				KODAJ KGEN Kgen	9/77 1/75	
4	o/i Vbdverk- bat	9/74	Litomerice	VR3998	9/74	001 Jiriho Podbrad- kaz				JAHELKA Lkol	4/75	
5	5 Toporeg	3/74	Opava	YR0703	1/74	002 Dukelskazar				KEBISEK Lkol	1/74	
6	50 Helitreg	10/74	Praag	VR6047	4/75	Kbely vlb						
7	o/i Treg	4/74	Praag	VR6047	4/74	505 ARTILLEERIEKAZ.				CORNY Lkol	4/74	

GEHEIM

1	2	3	4	5	6	7					
8											
9											
10											
11											
12											
13											
14											
15											
16											
17											
18											

GEHEIM

SLAGORDESTAAT

LAND: Tsjechoslowakijë

EENHEID:		ERENAAM:		NAAST HOGERE EENHEID:		GESCHIEDENIS:							
WMD		Mindef											
BUNAAM:		CODENAAM /-NR:		ORGANIEKE STERKTE:		DIVERSEN:							
VESELY		GOTTWALD		/74									
COMMANDANT:		PLV COMMANDANT:		EFF. - STERKTE IN %:									
Igen		Genn		/74									
PERSONEEL:		ONDERSCHEIDINGSTEKEN		GEVECHTSWAARDE:									
		MATERIEEL: <td colspan="2"></td> <td colspan="7"></td>											
1		2		3		4		5		6		7	
VOLG NR	EENHEID	DAT	LOKATIE	UTM COORD.	DAT	KAZ NR EN NAAM	VLDPNR	DAT	ERENAAM	COMMANDANT	DAT		
19	Staf	6/75	Tabor	VQ7574	1/74	004				VACLAVIC GENM. GERBECK Igen	5/77 6/74		
20	1 Leger	10/74	Pribram	VR2702	3/75	004	3869	8/69 4/74		WEINLICH GERBECK Igen	12/76 6/74		
21	4 Leger	8/74	Pisek	VQ3862	1/74	003 Otavakaz	1101	8/69		Reizila GERBECK Genn	6/74		
22	OMD	2/75	Trencin	BV8421	1/74	001				KODAJ Igen	1/75		
23	22 Illeg	6/75	Prostejov	XQ5482	7/73	001 Jedzdeckakaz	8280	3/70		HRBEK Maj	8/69		
24	311 311 SCUDbrig	6/76 11/75	STARA BOLESLAV Hranice	VR 7762 XQ9892	10/75 4/74	Kuzete VACLAVA 001 - 002	3880 3475	10/66 9/68		JARACEK MASSEBOUR Lkol	10/75		
25	o/1 PRTB	3/73	Hranice	XQ9892						MACURA Kol	8/74		

1	2		3			4		5	6	7			
26	33	Atbrig	3/74	Lesany	VR6622	10/75	001	STEPANIKAZ	2512?	10/75		MASOPUST? Lkol	3/74
27	57	Vbdreg	10/75	Lipnik nad Bevou	XQ8890	10/74	001	Delostreckokaz	6165	10/75		JAVUREK Lkol	1/74
28	7	Vbdverk- reg	4/73	Zbiroh	VR1224	5/74			7495	10/75		CISAR Lkol	10/75
29	7	Vbdverk- bat	3/72	Litomerice	VR3998	10/75	001	Jirih Podbrad- kaz	6174	3/69			
30	59	Vbdstrz- reg	3/72	Praag	VR6047	10/75	001	Jzicky Troca- novakaz	9967	8/70		BRBBIK Lkol	10/75 77
31	5	Vbdreg	10/75	Pardubice	VR5844	10/75	003	Hurkakaz	4412	10/75		MUNCA BRBBIK Lkol	-/73 10/75
32	60	Vbdbat	10/75	Unhost	VR3547	10/75	001	Ceperkakaz	9379	10/75		HRAZDIRA Lkol	10/75
33	1	Vbdtech- reg	3/72	Rozmital	VQ1895	10/75	001					KORISTEK Kol	10/75
34	o/i	Pijplbrig	1/68	Roudnice	VR4886	3/68	001	Lobkowitz	4910	-/73		VINKLER Lkol	
35	o/i	Spwgcon- strbrig	1/68	Zilina	CV3655		001	Stefanikkaz	9444	1/69		SPIGAK Kol	10/75
36	5	Wgconstr- brig	/69	Liberec	WS0525		002		1050	1/69		BOUSA Kol	7/69

1	2		3		4		5		6	7	
37	7	Brslægbrig 8/69	Hodonin	XQ5614	8/69	003	8763	9/63		BREJSEK kol	12/69
38	32	Wgeonstr- brig /69	Horni Procaply	VR5885	/69	001	1046	/69		CIGANEX kol	12/69
39	o/i	Helitreg 10/74	Prostejov	VR6049	10/70	v1b					
40	o/i	Gplvtlgn 12/74	Bechyne	VR 6459	12/74	602					
41											
42											
43											
44											
45											
46											
47											

GEHEIM

1	2	3	4	5	6	7
48						
49						
50						
52						
53						
54						
55						
56						
57						
58						
59						
60						

GEHEIM

SLAGORDESTAAT

LAND: Tsjechoslowakije

EENHEID:		ERENAAM:		NAAST HOGERE EENHEID:		GESCHIEDENIS:							
o/i Pijplbrig		WMD											
BUNAAM:		CODENAAM /-NR:		ORGANIEKE STERKTE:									
VINKLER		Lkol		EFF - STERKTE IN %:									
PERSONEEL:		ONDERSCHEIDINGSTEKEN		GEVECHTSWAARDE:		DIVERSEN:							
MATERIEEL:													
1	2	3	4	5	6	7							
VOLG NR	EENHEID	DAT	LOKATIE	UTM COORD	DAT	KAZ NR EN NAAM	VLDPNR	DAT	ERENAAM	COMMANDANT	DAT		
61	Staf	7/69	Roudnice	VR4886	3/68	001 Lobkowitz							
62	1 Pijplbat	10/75	Kadan	UR8871	10/75	001	9982	2/67		ROVNAN Lkol	10/75		
63	2 Pijplbat	10/75	Bela pod Be- zedem	VR8496	3/69	001	6020	2/67		HAMPL Maj	10/75		
64	3 Gnbat												
65													
66													
67													

GEHEIM

1	2	3	4	5	6	7
68						
69						
70						
71						
72						
73						
74						
75						
76						
77						
78						

GEHEIM

LAND: Tsjecho-slowakije

SLAGORDESTAAT

EENHEID:		ERENAAM:		NAAST HOGERE EENHEID:		GESCHIEDENIS:							
o/i Spwgconstbrbrig		WMD											
BUNAAM:		CODENAAM /-NR:		ORGANIEKE STERKTE:									
COMMANDANT:		PLV COMMANDANT:		EFF - STERKTE IN %:									
SPICAK													
PERSONEEL:		ONDERSCHEIDINGSTEKEN		GEVECHTSWAARDE:		DIVERSEN:							
		MATERIEEL:											
1	2	3	4	5	6	7							
VOLG NR	EENHEID	DAT	LOKATIE	UTM COORD	DAT	KAZ NR EN NAAM	VLDPNR	DAT	ERENAAM	COMMANDANT	DAT		
79	Staf	1/73	Zilina	CV3665	1/73	001 Stefanikkaz	9444	9/69		VLACH Lkol	10/75		
80	o/i Spwg-constbrreg	10/69	Olomouc	XQ6497	/69		6846	9/69		KUTIL Lkol	10/75		
81	9 Spwg-constbrreg	10/75	Pohorelice	XQ1026	1/68	001	2479	2/67		BATKA Lkol	10/75		
82	o/i Spwg-constbrreg	9/66	Valaske Meze- rice	YQ1684	9/66	001							
83	12 Spwg-constbrbat	10/75	Olomouc	XQ6497	10/75	001	1104	10/75		SOUKUP Lkol	10/75		
84	16 Spwg-constbrbat	10/75	Zabreh	XR3527	9/70	001	1571	10/75		TOMES Maj	10/75		
85	19 Spwg-constbrbat	9/68	Rimavska Sobota	DU2759	9/68	001							

GEHEIM

GEHEIM

1	2	3	4	5	6	7
86	61 Spwgconst: 4/65 op/bat	Valaske Meze- rice	YQ1684	4/65		KREMECZIK XXXXXXXXXX Lkol 4/65 68
87						
88						
89						
90						
91						
92						
93						
94						
95						
96						

LAND: Tsjechoslowakijë

SLAGORDESTAAT

EENHEID:		ERENAAM:		NAAST HOGERE EENHEID:		GESCHIEDENIS:							
7 Vbdverkgreg		WMD		WMD									
BUNAAM:		CODENAAM /-NR:		ORGANIEKE STERKTE:									
COMMANDANT:		PLV COMMANDANT:		EFFE - STERKTE IN %:									
CISAR		Lkol											
PERSONEEL:		ONDERSCHEIDINGSTEKEN		GEVECHTSWAARDE:		DIVERSEN:							
		MATERIEEL:											
1		2		3		4		5		6		7	
VOLG NR	EENHEID	DAT	LOKATIE	UTM COORD	DAT	KAZ NR EN NAAM	VLDPNR	DAT	ERENAAM	COMMANDANT	DAT		
97	Staf	4/73	Zbiroh	VR1224	4/73		7495	10/75					
98	1 Vbdverkbata	7/70	Marianske Laszne	UR3539	10/75	001 Hamrnickykaz				KAVCAK Lkol	10/75		
99	2 Vbdverkbata	10/75	Klenci pod CERNYMI	UQ4278	8/68					KRUTIL MAJ			
100													
101													
102													
103													

1	2	3	4	5	6	7
104						
105						
106						
107						
108						
109						
110						
111						
112						
113						
114						

LAND: Tsjechoslowakijë

SLAGORDESTAAT

EENHEID:		ERENAAM:		NAAST HOGERE EENHEID:		GESCHIEDENIS:									
1 Leger		WMID		ORGANIEKE STERKTE:											
BUNAAM:		CODENAAM /-NR:		EFFE - STERKTE IN %:		DIVERSEN:									
WEINLICH BEHREK		SEDJACEK		GEVECHTSWAARDE:											
PERSONEEL:		ONDERSCHEIDINGSTEKEN		MATERIEEL:											
VOLG NR		EENHEID		DAT		3		4		5		6		7	
		LOKATIE		UTM GOORD		KAZ NR EN NAAM		VLDPNR		ERENAAM		COMMANDANT		DAT	
115	Staf	10/75	Pribram	VR2702	3/75	004	Zdaborakaz	3869	6/74						
116	1 Tkdiv	10/75	Slany	VR3365	10/75	001		3858	2/75			VULET kol			-A7
117	2 Mechdiv	10/75	Susice	UQ9255	10/75	001		2974	9/68			PAVLINK Kol			10/75
118	19 Mechdiv	9/74	Plzen	UR8310	9/73	004		5937	10/75			TUSAR Kol			10/75
119	20 Mechdiv	10/75	Karlovy Vary	UR4666	10/75	004		8038	10/75			BEVEDIK kol VONDRAK Genm			-177 10/75
120	391 344 SCUDbrig	5/77 10/75	Ročycani Stara-Beles- lar	UR9809 VR7762	4/69 10/75	001	Kadsete Vozda- zakaz	9697 3880	10/66 10/75			VICTOR JANACEK kol			6/72 10/75
121	o/i PRTB	/73	Kostelec nad Orlici	WR8753		001									

1	2		3		4		5		6	7		
122	322	Artbrig 10/75	Stracice	VR1010	10/75	001		9675	10/75		ZUREK Lkol	7/72
123	259	Luabrig 10/75	Plzen	UR8310	/69	003 Slovenskakaz		7405	10/75		SPROJCAR Kol	10/75
124	216	Atreg 10/75	Dobransy	UR7530	10/75	001 Zizkougaz		1040	10/75		BACAK Lkol	10/75
125	51	Gnbrig 10/75	Litomerice	VR3998	10/75	002 Pod Radobyblem 008						
126	2	Vbdverk- reg 10/75	Kolin	WR1342	10/75	001		8272	10/75		JUPTNER Lkol	
127	1	Vbdreg 10/75	Beroun	VR3335	10/75	001		1732	10/75		MATOVIC Lkol	
128	o/i	Tbrig /68	Bilina	VS1301	7/68	501		5120	10/75		RICHTER Lkol	10/75
129	o/i	Gnkreg 4/67	Praag	VR6047	4/69	533 Mil Hosp						
130	2	Ama 9/69	Plzen	UR8310	10/75	001 Borechkaz		8386	10/75		RYS Lkol	9/69
131	91	Pontbr- amfreg /69	Terezin	VR4096	10/75	001 Prokopa Holeho		3857	10/68		KOHOUTIK Lkol	
132	o/i	Paraverk- bat										

1	2		3		4	5	6	7
133	o/1 Vbdverk- bat	10/68	Stribo	UR5513	10/68			
134	o/1 Vbdverk- bat	/68	Marianske Laszno	UR3559	/68			
135	105 Ncbat	10/75	Liberec	WS0525	10/75	001 002	3256	9/67
136	o/1 Onhbat	6/69	Plzen	UR8310	6/69		9651	6/69
137	o/1 Gplt- vltn	10/75	Pribram	VR2702	10/75	001	7711	10/75
138								
139								
140								
141								
142								
143								

1	2	3	4	5	6	7
144						
145						
146						
147						
148						
149						
150						
151						
152						
-						
-						

LAND: Tsjechoslowakijë

SLAGORDESTAAT

EENHEID: 259 Luabrig		ERENAAM:		NAAST HOGERE EENHEID: 1 Leger		GESCHIEDENIS:						
BUNAAM:		CODENAAM /-NR:		ORGANIEKE STERKTE:		DIVERSEN:						
COMMANDANT: SPOJOCAP		PLY COMMANDANT:		EFE - STERKTE IN %:		DIVERSEN:						
PERSONEEL:		ONDERSCHEIDINGSTEKEN MATERIEEL:		GEVECHTSWAARDE:		DIVERSEN:						
1	2	3	4	5	6	7	8	9	10	11	12	
VOLG NR	EENHEID	DAT	LOKATIE	UTM COORD	DAT	KAZ NR EN NAAM	VLDNR	DAT	ERENAAM	COMMANDANT	DAT	
153	Staf	/69	Plzen	UR8310	/69	003 Slovenskakat	7405	10/75				
154	151 Luareg	/69	Plzen	UR8310	/69	003 Slovenskakat	7505	/69		KOPP Lkol	10/71 69	
155	201 Luareg	/69	Nepomuk	UQ9784	10/70	001	7470	10/70		VANEK Lkol	10/71	
156	173 Luareg	8/68	Most	VR0397	10/71	001 Stefanikkaz	8020	9/69		TOMEK Lkol	5/70	
157												
158												
159												

1	2	3	4	5	6	7
160						
161						
162						
163						
164						
165						
166						
167						
168						
169						
170						

SLAGORDESTAAT

G E H E I M

EENHEID:		ERENAAM:		NAAST HOGERE EENHEID:		GESCHIEDENIS:							
1 Tkdiv		"Klement Gottwald"		1 Leger									
BUNAAM:		CODENAAM /-NR:		ORGANIEKE STERKTE:									
Vylet kol -/77		PANA		EFF - STERKTE IN %:									
PERSONEEL:		ONDSCHIEDINGSTEKEN MATERIEEL:		GEVECHTSWAARDE:		DIVERSEN: In het gebied van 1 Tkdiv bevinden zich 2 Rkafdn (FROG)							
1		2		3		4		5		6		7	
VOLG NR	EENHEID	DAT	LOKATIE	UTM GOORD	DAT	KAZ NR EN NAAM	VLDPNR	DAT	ERENAAM	COMMANDANT	DAT		
171	Staf	10/75	Slany	VR3365	10/75	001 Dukelsky Hrdi-nukaz	3858	2/75		OPAT Lkol	10/75		
172	1 Tkreg	10/73	Strasice	VR1010	10/73	001	5729	10/73	"Sokolovska Biala Cirkev"	SPURNY Lkol			
173	2 Tkreg	10/73	Rakovnik	VR0752	10/73	001 Duklakaz	1035	6/72 7/69	"Kiew Biala Cipkev"	Hrbek Lkol		-/69	
174	21 Tkreg	/73	Zatec	UR9776	/73	001 Volynsky Cehu-kaz	6363	/73	"Kapitan Jasik"	WAGNER Lkol		3/71	
175	3 Mechreg	6/69	Louny	VR1679	/70	001	1051	6/69	"Dukla Lip-tau"	NOVOTNY Lkol			
176	1 Verkbat	/69	Rakovnik/ Podborany	VR0752 UR8564	/69	001 Duklakaz 001	3288	/68	"Julia Fucika"	PETRUZILA Lkol			
177	1 Artreg	10/75	Terezin	VR4096	10/75	001 Johann Ziskakaz	1032	10/75		VIMER Lkol		/75	

G E H E I M

1	2		3			4		5	6	7	
178	1 Rkafd (zie: 189)	12/70	Terezin	VR4096	1/73	001 Joh Zizkakaz	8194	3/70	"Joh Zizka Trocanova" (?)	JAROSLAV TROCANOVA Lkol	3/70 7/70
179	5 Luareg	10/75	Zatec	UR9776	10/75	001 Volynsky Cehu- kaz	2478	10/75		WAGNER Lkol	7/69
180	o/i Atafd	10/75	Chomutov	UR8898	10/75	001					
181	1 Ambt	10/75	Slany	VR3365	10/75	001 Dukelskykaz	4569	10/75		PRAVDA Ma.J	
182	o/i Gnbat	3/68	Terezin	VR4096	/75	011	1034	8/68 3/68		SEDEK Ma.J	
183	2 Vdibat	10/75	Slany	VR3365	10/75	001 Dukelsky Hrdi- nukaz	7345	10/75		MAROUSEK Lkol	10/75
184	5 Tbat	7/69	Postoloprty	VR0780	7/69	002 Duklakaz	5964	7/69		VAJEC Ma.J	
185	o/i Gnkbata	6/69	Terezin	VR4096	6/69	006 Hosp					
186	o/i Nbccie	10/75	Slany	VR3365	10/75	001 Dukelskykaz	6388	10/75		MISAK Lnt	10/70
187	o/i Onhbat	/68	Rakovnik Zatec	VR0752 UR9776	/68	001 Duklakaz 001 Volynsky Cehu				FIALA Lkol	
188	o/i Gpltvltgn	10/75	Slany	VR3365	10/75	606				SUSTA Ma.J	

1	2		3		4		5		6	7
189	16 Rkafd (zie:diversen)	1/73	Terezin	VR4096	1/73	001 Joh Zizkacaz	9742	8/68		DVORAK ? L kol
190										
191										
192										
193										
194										
195										
196										
197										
198										
199										

SLAGORDESTAAT

LAND: Tsjechoslovenland

EENHEID:		ERENAAM Sloveenskeho		NAAST HOGERE EENHEID:		GESCHIEDENIS:							
2 Mechdiv		Napodniho Povstani		1 Leger									
BUNAAM:		CODENAAM /-NR:		ORGANIEKE STERKTE:		DIVERSEN:							
COMMANDANT: Kol		PLV COMMANDANT:		EFE - STERKTE IN %:									
PAVLIOK		10/75											
PERSONEEL:		ONDERSCHEIDINGSTEKEN		GEVECHTSWAARDE:									
MATERIEEL:													
1		2		3		4		5		6		7	
VOLG NR	EENHEID	DAT	LOKATIE	UTM COORD	DAT	KAZ NR EN NAAM	VLDPNR	DAT	ERENAAM	COMMANDANT	DAT		
200	Staf	10/75	Susice	UQ9255	10/75	001	2974	9/68					
201	10 Mechreg	4/73	Janovice nad Uhlavskol	UQ7067	4/75	001 Janovickkaz	1113	4/75	"Pavel Orsag Hredo-slav"	KOHOUT Kol	8/74		
202	11 Mechreg	12/69	Klatovy	UQ7673	12/69	001 Havlickuvkaz? 002 Novekaz	1735	/71		BOCK Kol			
203	12 Mechreg	3/73	Domazlice	UQ4979	4/75	001 NIEUNE kaz	8200	/73	"Juraj Janosik"	NEMECEK Kol	/75		
204	29 Tkreg (24)	10/69	Holisov	UQ6298	3/71	001	8055 8005	769 -/75		VOREL Lkol	/75		
205	10 Verkbat	2/67	Janovice	UQ7067	10/68	001 Janovickkaz	1056	/75		KOPP Maj	-/69		
206	8 Artreg (10)	/75	Klatovy	UQ7673	/75	001 Havlickuvkaz ?	8127	/75		RIBA Lkol	/75		

1	2		3		4		5		6	7
207	o/1 Rkafd	4/73	Holysov	UQ6298	4/73	001	1054	10/68		
208	6 Luareg	/75	Janovice nad Uhlovou	UQ7067	/75	001	4460	/69		RYTINA Lkol /75
209	o/1 Ambt	8/68	Klatovy	UQ7673	/71	001				
210										
211	4 Gnbat	/75	Strelske Hostice	VQ0862	/75	003	7431	/75		TESAR Kap /75
212	2 Vbdtat	/75	Susice	UQ9255	/75	003	8145	/75		TALO Maj
213	o/1 Tbat	/75	Horazdovice	VQ0664	9/68	001	8660	/75		
214	o/1 Gnkbdt	/75	Klatovy	UQ7673	3/68	501	7388	/75		
215	o/1 Nbccie	/75	Susice	UQ9255	/75	003	2704	/75		NAVRATIK Lkol /75
216	2 Onhbat	/71	Klatovy	UQ7673	/71	003	9699	/71		WALDHAUSER Maj /71
217	2 Gp1tvtlgt	/69	Klatovy	UQ7673	/70	002 - v1b	1130	/69		NAJDU HAJDU Maj /75

1	2	3	4	5	6	7
218						
219						
220						
221						
222						
223						
224						
225						
226						
227						
228						

SLAGORDESTAAT

LAND: Tsjechoslowakijë

EENHEID:		ERE NAAM: "Divisie van de Slowaakse Opstand"		NAAST HOGERE EENHEID: 1 Leger		GESCHIEDENIS:							
BUNAAM:		CODENAAM /-NR:		ORGANIEKE STERKTE:		DIVERSEN: Gat A-div							
COMMANDANT:		PLY COMMANDANT: Lkol		EFF - STERKTE IN %:									
TUSAR		NEZBEDA		GEVECHTSWAARDE:									
PERSONEEL:		ONDERSCHEIDINGSTEKEN MATERIEEL:											
1		2		3		4		5		6		7	
VOLG NR	EENHEID	DAT	LOKATIE	UTM COORD	DAT	KAZ NR EN NAAM	VLDPNR	DAT	ERENAAM	COMMANDANT	DAT		
229	Staf	9/74	Plzen	UR8310	/73	004 Ostmadvacata- (Jan Kosinykaz?)	5937	10/75					
230	57 Mechreg	/75	Stribo	UR5513	/73	001	8015	/73	"Frantisek Palacki"	kLEN STANAN Lkol	/73		
231	67 Mechreg	/75	Bor Vysocani	UR3708	/75	004 Maarschalk Chu Te-kaz	1745	/75	"Reg der Tsj-Chinese Vriendschap"	SPALENSKY Lkol			
232	104 Mechreg	/75	Tachov	UR3120	/75	001 Partisankaz	4475	/75		KOSKAR Lkol	/75		
233	11 Tkreg	/75	Plzen	UR8310	9/69	001 Borechkaz 002 Borskekaz	9672	/75		ABRLE Lkol			
234	19 Verkbat	/75	Tachov	UR3120	/75	001 Partisankaz	4436	/75		SEIDL Lkol	/75		
235	47 Artreg	/69	Plzen	UR8310	/75	003 Slovenskakaz	8008	/75		BAJAN FRANTISEK Lkol	3/74		

1	2		3		4		5		6	7
236	o/i Rkafd	8/69	Bor Vysocani	UR3708	8/69	004	1125	11/67		PELC Ikol
237	11 Luareg	/75	Stribro (Marianske L)	UR5513	2/69 /73	001 Nieuwekaz	4405	10/65		SEDIVEC Ikol
238	o/i Atafd	/67	Bor Vysocani	UR3708	5/67	001				
239	19 Ambt	/75	Plzen	UR8310	/75	001 Borechkaz	9390	10/67		KOVANDA Maj
240	11 Gnbat	/75	Plzen	UR8310	/68	003 Slovenskakaz	8524 5924	765 -75		VACHOVEC VACHOVEC Maj
241	11 Vdbat	/75	Plzen	UR8310	/75					
242	11 Tbat	/67	Prichovice	UR8091	/67	001				
243	11 Nbecie	/67	Plzen	UR8310	/67					
244	11 Onhbat	/68	Plzen	UR8310	/68	003 Slovenskakaz	2521	/75		BILY Maj
245	11 Gnkbata	68 -74	Plzen	UR8310	/68	001 Borechkaz	5125	/75		CMIEL CHIEL Maj
246	11 Gpltvletr	/75	Plzen	UR8310	/67					DLYGAL BYRAG Kol

1	2	3	4	5	6	7
247						
248						
249						
250						
251						
252						
253						
254						
255						
256						
257 258						

LAND: Tsjechoslowakijë

SLAGORDESTAAT

GEHEIM

EENHEID:		ERENAAM:		NAAST HOGERE EENHEID:		GESCHIEDENIS:							
20 Mechdiv				1 Leger									
BUNAAM:		CODENAAM /-NR:		ORGANIEKE STERKTE:		DIVERSEN:							
COMMANDANT: Benedik Verbrak Kol -/77		PLV COMMANDANT: Kol PAPOUSEK		EFF - STERKTE IN %:									
PERSONEEL:		ONDERSCHEIDINGSTEKEN		GEVECHTSWAARDE:									
MATERIEEL:													
1		2		3		4		5		6		7	
VOLG NR	EENHEID	DAT	LOKATIE	UTM COORD	DAT	KAZ NR	ENNAAM	VLDPNR	DAT	ERENAAM	COMMANDANT	DAT	
259	Staf	10 /75	Karlovy Vary	UR4666	10 /75	004		8038	10/75		Blazek Kol	11/69	
260	49 Mechreg	9/74	Marianske Laszne	UR3539	/73	005 Klimentovkaz		6983	10/70 2/76	"Jiriho Po-debrany"	SPRANANIK Lkol	3/74	
261	65 Mechreg	/73	Cheb	UR1250 UR1252	9/73	002 9 Mei-kaz 003 Jul Fucikakaz		8522	9/69	"Ernst Thälmann"	ODENHAL Lkol	2/73	
262	74 Mechreg	/75	Karlovy Vary	UR4666	3/71	001 Dvory 1-kaz 002 Dvory 2-kaz		2071	69 2/76	"Reg der Tsj -Kore-aanse Vriendschap"	URBANEC Maj	73 74	
263	12 Tkreg	/75	Podborany	UR8564	/73	001		7368	/70	"Maarschalk Rybalko"	JEDLANIK Lkol	/73	
264	0/1 Verkbat	/75	Cheb	UR1252	/73	003 Jul Fucikakaz		4407	9/69		LIDNER Lkol	/70	
265	38 Artreg	/75	Sokolov	UR3261	/73	001 25 Unorakaz		3274	/71		HARKNSCH BLAZEK Lkol	/75	

GEHEIM

1	2		3		4		5		6	7	
266	20 Rkafd	09/73 -/74	Struzna	UR5861	9/73	001	5750	9/71		KOLOMAZNIK Lkol	/73
267	o/i Iuareg	9/69	Marianske Laszne	UR3539	9/69	001 Hamrnikykaz	6162	1/70		ZDARIL Lkol	/72
268											
269	o/i Ambt	/73	Karlovy Vary	UR4666	/73	001 Dvory 1-kaz					
270	12 Gnbat	7/69 -/72	Kadan	UR8871	/73	001 Nieuwekaz	6159	9/69		CISAR Lkol	
271	12 Vbbat	7/73 2/76	Karlovy Vary	UR4666	/73	001 Dvory 1-kaz	5961	9/69 2/76		PRIBUS Lkol	11/70
272	12 Tbat	4/73	Ostrov	UR5374	4/73	001	4404	7/70		DOROCIL BUZICKA Lkol	3/73
273	o/i Gnkbatt	9/69	Karlovy Vary	UR4666	9/69	001 Dvory 1-kaz	1916	9/69		STEPHAN	3/73
274	12 Nbccie	9/69	Karlovy Vary	UR4666	9/69	001 Dvory 1-kaz	5640	9/69		GEBELT LNT	3/73
275	o/i Onhbat	6/69	Podborany	UR8564	3/73	001	1746	9/69		KRIZ Maj	
276	20 Gp1tv1gtr	7/75 /76	Karlovy Vary	UR4666	/73	611 Olsova Vrata	7358	9/69		JINDRA Maj	/73

1	2	3	4	5	6	7
277						
278						
279						
280						
281						
282						
283						
284						
285						
286						
287						

SLAGORDESTAAT

LAND: Tsjechoslowakijë

EENHEID:		ERENAAM:		NAAST HOGERE EENHEID:		GESCHIEDENIS:							
4 Leger		WMD											
BUNAAM:		CODENAAM /-NR:		ORGANIEKE STERKTE:									
COMMANDANT:		PLV COMMANDANT:		EFF - STERKTE IN %:									
Genm 6/74		Genm KOSMEL											
PERSONEEL:		ONDERSCHEIDINGSTEKEN		GEVECHTSWAARDE:		DIVERSEN:							
		MATERIEEL:											
1		2		3		4		5		6		7	
VOLG NR	EENHEID	DAT	LOKATIE	UTM COORD	DAT	KAZ NR EN NAAM	VLDNR	DAT	ERENAAM	COMMANDANT	DAT		
288	Staf	8/74	Pisek	VQ3862	1/74	003 Otavakaz	1101	8/69		MIKAN Genm	3/70		
289	3 Mechdiv	9/73	Kromeriz	XQ7463	9/73	004	1535	12/69		Koslecka I KOL	10/75		
290	4 Tkdiv	7/73	Havlickuv Brod	WQ4195	3/73	001 Karla Havlicka Borov Skenokaz	5345	10/72		NEDOVSKY KOL	9/70 11/76		
291	9 Tkdiv	3/72	Tabor	VQ7574	3/72		6181	9/69		DZAMKO Genm	1/69		
292	15 Mechdiv	4/74	Ceske Budejovice vice	VQ6225	4/74	003 Jan Svermykaz	7351	6/69		BARBER KOL	7/70		
293	331 SCUDbrig	5/77 4/69	HARNICE Rekteary	XQ9892 BR9809	4/74 4/69	001 - 002 002	2495 9699	9/68		Hronek KOBISEK KOL	3/72 7/70		
294	o/1 PRTB	/70	Zamberk	XR0550	/70	001				VLASKY KOL	/70		

1	2		3		4		5		6	7	
295	25 Artbrig	/69	Jicin	WR2688	/69	001	8022	9/69		REDINA Lkol	
296	217 Atreg	/73	Lesany	VR6622	4/69	001 Stefan kzak	3209 2512 4/69	7/70		OLSAN Kol	
297	82 Luabrig	7/70	Jaromer	WR6677	7/70	002	3868	7/70		JOHN Lkol	7/70
298	o/i Paraverk- bat 1)					1) in vredestijd waarschijnlijk bij 22 Ilreg - Prostejov			ingedeeld		
299	1 Gnbrig	4/68	Pardubice	VR5844	3/68	001 Fusikovakaz	4336	/66		HRABINOV Lkol	
300	o/i Pontbramf bat/reg	5/70	Kamyk nad Vla- tavou	VQ4699	5/70		5092 5099	/69		BADJARU Maj	9/68
301	4 Vbdreg	3/68	Tabor	VQ7574	1/70	001 Zizkakaz	2492	10/66		CIMBUREK Lkol	3/68
302	o/i Tbrig	7/69	Pardubice	VR5844	7/69	001 Fusikovakaz	7370	9/68		KAKOS HERONSEK Maj Lkol	7/73
303	o/i Gnkgreg	4/67	Brno	XQ1851	4/67	517 Hosp					
304	101 Nbcbat	2/70	Jaromer	WR6677	5/66	005	9983	10/66		SCHMID MEIL Lkol	9/74
305	o/i Gplvtlgtgn	1/74	Pisek/Kraso- vice	VQ3862	1/74	100/(609)					

1	2	3	4	5	6	7
306						
307						
308						
309						
310						
311						
312						
313						
314						
315						
316						
317						

LAND: Tsjechoslovakië

SLAGORDESTAAT

EENHEID:		ERENAAM:		NAAST HOGERE EENHEID:		GESCHIEDENIS:							
82 Luabrig/(div)		4 Leger		In 1954 in Jaromer opgericht als 82 Luadiv met 4 luaregn.		Opheffing diverse regn. Mat en kader vermoedelijk aanwezig bij 251 Luaregn. 82 Luabrig							
BUNAAM:		CODENAAM /-NR:		ORGANIEKE STERKTE:		82 Luabrig							
Lkol		1)		EFE - STERKTE IN %:		82 Luadiv indien bij M+1 4 luaregn worden geactiveerd.							
COMMANDANT:		PLV COMMANDANT:		GEVECHTSWAARDE:		DIVERSEN:							
JOHN													
PERSONEEL:		ONDERSCHEIDINGSTEKEN MATERIEEL:											
1		2		3		4		5		6		7	
VOLG NR	EENHEID	DAT	LOKATIE	UTM GOORD	DAT	KAZ NR EN NAAM	VLDPNR	DAT	ERENAAM	COMMANDANT	DAT		
318	Staf	7/70	Jaromer	WR6677	7/70	002 Gtercovakaz	3868	7/70		Pohorny Lkol	7/70		
319	251 Luareg	7/70	Chrudim	WR 5749 5730	7/70	001 Kap Jarosekaz	5100	7/70		Sejwihar MAL	7/70		
320	254 Luareg	7/70	Jaromer	VR6677	7/70	002 Gtercovakaz	7450	7/70		NEMEC Lkol	7/70		
321	252 Luareg 1)	6/69	Chrudim	WR 5749 5730									
322	253 Luareg	6/69	Chrudim	WR 5749 5730									
323	255 Luareg 1)	6/69	Chrudim	WR 5749 5730									
324	256 Luareg 1)	6/69	Chrudim	WR 5749 5730									

GEHEIM

GEHEIM

1	2	3	4	5	6	7					
325											
326											
327											
328											
329											
330											
331											
332											
333											
334											
335											

EENHEID:		ERENAAM:		NAAST HOGERE EENHEID:		GESCHIEDENIS:							
217 Atreg		4 Leger		Oorspronkelijk 33 Atbrig?									
BUNAAM:		CODENAAM /-NR:		ORGANIEKE STERKTE:									
COMMANDANT: Kol		PLY COMMANDANT:		EFFE - STERKTE IN %:									
PERSONEEL:		ONDERSCHEIDINGSTEKEN		MATERIEEL:		DIVERSEN:							
OLSAN						Mobeht							
1		2		3		4		5		6		7	
VOLG NR	EENHEID	DAT	LOKATIE	UTM GOORD	DAT	KAZ NR EN NAAM	VLDPNR	DAT	ERENAAM	COMMANDANT	DAT		
336	Staf	/73	Iesany	VR6623	4/69	001	2512?	4/69					
337	2 Atafd	2/67	Iesany	VR6623	4/69	001	6012	4/69		SPALENY	9/69		
338	4 Atafd	2/67	Iesany	VR6623	4/69	001	6189	4/69		VYSATA	9/69		
339	o/i Atafd	4/69	Iesany	VR6623	4/69	001	5969	4/69					
340													
341													
342													

1	2	3	4	5	6	7
343						
344						
345						
346						
347						
348						
349						
350						
351						
352						
353						

SLAGORDESTAAT

LAND: Tsjechoslowakijë

EENHEID:		ERENAAM:		NAAST HOGERE EENHEID:		GESCHIEDENIS:							
1 Gnbrig				4 Ieger									
BUNAAM:		CODENAAM /-NR:		ORGANIEKE STERKTE:									
HRABINOV				EFF - STERKTE IN %:									
PERSONEEL:		ONDERSCHEIDINGSTEKEN MATERIEEL:		GEVECHTSWAARDE:		DIVERSEN:							
1		2		3		4		5		6		7	
VOLG NR	EENHEID	DAT	LOKATIE	UTM COORD	DAT	KAZ NR EN NAAM	VLDNR	DAT	ERENAAM	COMMANDANT	DAT		
354	Staf	4/68	Pardubice	WR5844	3/68	001 Fusikovakaz		/66					
355	107 Gnreg/ (bat)	5/66	Pardubice	WR5844	5/66	001 Fusikovakaz				CORNILY MAL			
356	108 Pontbr- reg/(bat)	5/66	Pardubice	WR5844	5/66	001 Fusikovakaz							
357	109 Pontbr- reg/(bat)	5/66	Pardubice	WR5844	5/66	001 Fusikovakaz							
358													
359													
360													

1	2	3	4	5	6	7
361						
362						
363						
364						
365						
366						
367						
368						
369						
370						
371						

LAND: Tsjechoslowakije

SLAGORDESTAAT

EENHEID:		ERENAAM:		NAAST HOGERE EENHEID:		GESCHIEDENIS:							
3 Mechdiv				4 Leger									
BUNAAM:		CODENAAM /-NR:		ORGANIEKE STERKTE:									
COMMANDANT: Lkol STACE kosticka 10/75		PLY COMMANDANT: Lkol PRAZKY		EFF - STERKTE IN %:									
PERSONEEL:		ONDERSCHIEDINGSTEKEN		GEVECHTSWAARDE:		DIVERSEN: Cat C -div?							
MATERIEEL:													
1		2		3		4		5		6		7	
VOLG NR	EENHEID	DAT	LOKATIE	UTM COORD	DAT	KAZ NR EN NAAM	VLDPNR	DAT	ERENAAM	COMMANDANT	DAT		
372	Staf	9/73	Kromeriz	XQ7463 XQ7463 7463	9/73	004	1535	12/69		MALIK BRAT KOL	12/69		
373	4 Mechreg	7/70	Hodonin	YQ5614	7/70	001	4428	7/70		JANCA MRS BINSPIEEL Lkol	10/75		
374	5 Mechreg	3/69	Mikulov	XQ2108	9/68	001 Zizkakar	3866	5/68		ABARCVAN KOL	/68		
375	6 Mechreg	9/68	Uherske Hradis te	XQ8038	10/70	001 Zizkakar	8525	10/70		SIGUT MECHINA Lkol	10/75		
376	33 Tkreg	/70	Kromeriz	XQ7463	3/69	001 Zizkakar	4423	2/75		KALINA Lkol			
377	o/1 Verkbat	3/69	Kromeriz	XQ7463	3/69	001 Zizkakar							
378	361 Artreg	6/72	Uherske Hradis te	XQ8038	6/72	001 Zizkakar	3285	9/69		POVOZANT Lkol			

GEHEIM

GEHEIM

1	2		3		4	5		6	7
379	o/i Bkafd	6/67	Kocourovec	XQ7495	6/67	501			
380	263 Luareg	/68	Bzenec	XQ6727	4/67	001 Jasejskakah	7373	4/67	FRANZIK Maj
381	o/i Atafd	4/67	Bzenec	XQ6727	4/67	001 Jasejskakah			SCHELASCH Lkol
382									
383	o/i Gnbat	7/70	Breclav	XQ3902	7/70	002 Marsale Mali- novskehokaz	3259	2/73	SROUB kol /69
384	o/i Vdbbat	4/69	Kromeriz	XQ7463	/75	002	6186	12/73	STEIGER Lkol /73
385	o/i Tbat	6/69	Kromeriz	XQ7463	/66	001 Zizkakah	5929	9/65 /75	KONICEK Maj /75
386	o/i Gnkbat	7/70	Kromeriz	XQ7463	7/70	003			
387	o/i Nboole	4/69	Kromeriz	XQ7463	4/69	002			
388	3 Onhbat	4/68	Kromeriz	XQ7463	4/68	001 Zizkakah	7340	11/68	
389	o/i Gpltvltgn		Kromeriz	XQ7463					

1	2	3	4	5	6	7
390						
391						
392						
393						
394						
395						
396						
397						
398						
399						
400						

LAND: Tsjechoslowakijë

SLAGORDESTAAT

EENHEID:		ERENAAM:		NAAST HOGERE EENHEID:		GESCHIEDENIS:							
4 Tkdiv				4 Leger									
BUNAAM:		CODENAAM /-NR:		ORGANIEKE STERKTE:									
COMMANDANT: KOL 11/76		PLY COMMANDANT:		EFE - STERKTE IN %:		DIVERSEN: Cat A-Div							
PERSONEEL:		ONDERSCHIEDINGSTEKEN MATERIEEL:		GEVECHTSWAARDE:									
1		2		3		4		5		6		7	
VOLG NR	EENHEID	DAT	LOKATIE	UTM COORD	DAT	KAZ NR EN NAAM	VLDPNR	DAT	ERENAAM	COMMANDANT	DAT		
401	Staf	7/73	Havlickuv Brod	WQ4195	3/73	001 Karla Havlicka Borovskéhokaz	5345	10/72					
402	13 Tkreg	10/68	Caslav	WR2829	7/70	001 Zizkakaz	5944	10/68	"Kievsko Dukelsky Otrusky"	ORT Lkol	/75		
403	7 Tkreg	11/68	Jindrichuv Hradiste	WQ0044	3/75	001 Ziskovykaz 005 Fucikovakaz?	7500	2/68	"Jan Ziska" ?	MASAT Lkol			
404	8 Tkreg	3/68	Jihlava	WQ4373	7/70	001 Ziskovykaz 003 Kreuzkaz	3276	8/69		MIKAN ? Lkol	8/70		
405	9 Mechreg	/75	Znojmo	WQ7712	/75	001 Stefanikovakaz 003 Hrbitovskkaz	9108	/75		POLITKOVIC Lkol	/75		
406	o/i Verkbat	1/69	Jindrichuv Hradec	WQ0044	1/69	002 Dukelskaz	2409	9/69		FOLTYN Lkol	9/69		
407	6 Artreg	/66	Jemnice	WQ4230	/69	001 - 002	7481	9/68		DOMKOUPIIL Lkol	/68		

SECRET

SECRET

1	2		3			4		5	6	7
408	b/i Rkafd	10/66	JEMCINA Hannisa	WQ8938	6/74	001				
409	4 Luareg	4/71	Havlickuv Brod	WQ4195	4/71		6195	4/68		KMONICEK Maj Lkol 5/70
410	o/i Atafd	7/69	Havlickuv Brod	WQ4195	7/69	001 Carla Havlicka	2702	9/67		SELIC Lkol 9/66
411	4 Artmeetbt	9/67	Havlickuv Brod	WQ4195	9/67	001 Carla Havlicka				PELOUSEK Maj
412	6 Gnbat	3/68 9/71	Znojmo Jindrichuv Hradiste	WQ7712 WQ0044		003 Masarykkaz	3831	10/66 9/71		VELECKY PELOUSEK Maj 7/71 5/67
413	5 Vbdblbat	5/70	Havlickuv Brod	WQ4195	3/68	001 Carla Havlicka 002 Borov Skenokaz	8012	8/67		
414	56 Tbat	5/70	Havlickuv Brod	WQ4195	5/70	001 Carla Havlicka 002 Borov Skenokaz	4553	3/68		
415	12(?)Gnkbat	3/68	Havlickuv Brod	WQ4195	3/68	001 Carla Havlicka	7554	7/65		STEFANIK Kap 7/65
416	o/i Nbcie	3/68	Havlickuv Brod	WQ4195	3/68	002 (?)	9389	3/68		BLAZEK Kap 3/68
417	o/i Onhbat	8/70	Jihlava	WQ4373	8/70	004	8049	9/69		ZOUFALY Lkol
418	o/i Gplvtlgtm	9/68	Havlickuv Brod	WQ4195	8/70		7336	9/69		

1	2	3	4	5	6	7
419						
420						
421						
422						
423						
424						
425						
426						
427						
428						
429						

SLAGORDESTAAT

LAND: Tsjechoslowakije

EENHEID:		ERENAAM: "Johann Zizka Trocanova"		NAAST HOGERE EENHEID: 4 Leger		GESCHIEDENIS:							
BUWAAM:		CODENAAM /-NR:		ORGANIEKE STERKTE:		DIVERSEN: Cat A-Div							
COMMANDANT: DZAMKO		PLV COMMANDANT: Kol ZIZA		EFE - STERKTE IN %:									
PERSONEEL:		ONDERSCHIEDINGSTEKEN MATERIEEL:		GEVECHTSWAARDE:									
1	2	3	4	5	6	7							
VOLG NR	EENHEID	DAT	LOKATIE	UTM COORD	DAT	KAZ NR EN NAAM	VLDNR	DAT	ERENAAM	COMMANDANT	DAT		
430	Staf	3/72	Tabor	VQ7574	3/72		6181	9/69		MEEREN?			
431	17 Tkreg	/75	Tyn nad Vlatava	VQ5852	/75	001 Mala Stranakkaz	5613	/75		KRIVACEK Kol	/75		
432	14 Tkreg	/75	Pisek	VQ3862	/74	001 Stefanikkaz	6177	/75	"Praha-Opa-va"	BAZANT Lkol	/75		
433	18 Tkreg	/74	Tabor	VQ7574	/74	001 Zizkakkaz	8046	/67	"Jan Zizka" (?)	BEZDEK Lkol	3/67		
434	79 Mechreg	9/69	Benesov	VR7814	9/69	001 Taborskekaz 003 Prazkekaz	6175	8/68	"Alois Jirasek"	PILSAT Lkol	4/74		
435	o/1 Verkbat	9/69	Pisek	VQ3862	9/69	001 Stefanikkaz							
436	212 Artreg	9/69	Lesany	VR6622	/74	001 Stefanikkaz	5963	6/68		KOVAR Lkol			

1	2		3		4	5	6	7
437	o/i Rkafd	/68	Jistebnice	VQ6681	/68			
438	9 Luareg	4/68	Lesany	VR6622	1/74	001 Stefanikkaz	1749	5/68
439	o/i Atafd 1)		Pisek	VQ3862		1) niet bevestigd		
440								
441	o/i Gndat	9/69	Tyn nad Vlastava	VQ5852	9/69	001 Mala Stranakaz	4409	9/68
442	9 Vdbdat	/75	Tabor	VQ7574	/75		3861	/75
443	o/i Tbat	9/69	Pisek	VQ3862	9/69	003 Otavakaz	3286	9/69
444	o/i Gnkbat	9/69	Pisek	VQ3862	9/69	001 Stefanikkaz	6188	9/69
445	o/i Nbccie	9/69	Pisek	VQ3862	9/69	001 Stefanikkaz	1851	/69
446	o/i Onhbat	9/69	Pisek	VQ3862		003 Otavakaz	7352	/69
447	o/i Gp1tvtlgt	1/74	Bechyne	VQ6399 6450	1/71	602		

1	2	3	4	5	6	7
448						
449						
450						
451						
452						
453						
454						
455						
456						
457						
458						

SLAGORDESTAAT

LAND:

EENHEID:		ERENAAM:		NAAST HOGERE EENHEID:		GESCHIEDENIS:							
15 Mechdiv		"Hustitska"		4 Leger									
BUNAAM:		CODENAAM /-NR:		ORGANIEKE STERKTE:									
COMMANDANT:		PLY COMMANDANT:		EFFE - STERKTE IN %:									
BAKSK		SMID		KOL									
PERSONEEL:		ONDERSCHEIDINGSTEKEN		GEVECHTSWAARDE:		DIVERSEN:							
		MATERIEEL:											
1		2		3		4		5		6		7	
VOLG NR	EENHEID	DAT	LOKATIE	UTM COORD	DAT	KAZ NR EN NAAM	VLDNR	DAT	ERENAAM	COMMANDANT	DAT		
459	Staf	4/74	Ceske Budejovice	VQ6225	4/74	003 Jan Svermykaz	7351	6/69					
460	62 Mechreg	/70	Prahatic	VQ2730	10/70	001 Zizkakat	4425	/72	"Spaanse Vrijheidstrijders"	HAUZIREK Lkol			
461	51 Mechreg	/69	Ceske Krumlov	VQ5009	/71	001 Mistry Jan Huskaz	9378	/70		VIT Lkol			
462	68 Mechreg	/69	Vimperk	VQ0835	/69	002 U Slopoukaz	9376	/69	"Jurai Janosik"?	JURKA Lkol			
463	20 Tkreg	/69	Ceske Budejovice	VQ6224 6225	/71	004 Duklakaz	9664	/69	"Tsj-Bulg Vriendschap"	SMOLIK SMOLIK Lkol			/73
464	15 Verkbat	/69	Vimperk	VQ0835	/69	002 O Slopoukaz	2502	/69		SIMA Lkol			
465	36 Artreg	/69	Ceske Budejovice	VQ6225	/69	001 Masarykkaz	4445	/69		PAVLICK PAVLICK Lkol			

1	2		3		4		5		6	7
466	15 Rkafd	/69	Vimperk	VQ0835	12/70	002 U Slopoukaz	6006	6/69		BUSEK Lkol
467	1 Luareg	/69	Ceske Budejov- vice	VQ6225	/70	001 Masarykkaz	7411	/69		MALY Lkol
468										
469	0/1 Ambt	/69	Ceske Budejov- vice	VQ6225	/69	001 Masaryk				
470	15 Gnbat	/69	Ceske Budejov- vice	VQ6255	/69	002 Marianskekaz	6156	3/67		Bogo Maj
471	1 Vbdfat	/69 9/75	Ceske Budejov- vice	VQ6255	/69	003 Zizkaskaz	9117	6/69 9/75		WILLIAM MAY Maj kol
472	o/1 Tbat	/69	Kaplice	VP6298	/69	001 Jaselkskekaz	3897	/67		
473	o/1 Gnkbata	/69	Ceske Budejov- vice	VQ6255	/69	525 M11 Hospitaal	5118	/67		MICHNOVSKY Maj
474	¹⁵ o/1 Nbochie	/69	Ceske Budejov- vice	VQ6255	/69	009				
475	o/1 Onhbat	/69	Ceske Budejov- vice	VQ6255	/69	001 Masarykkaz	3874			MARTYNECH Lkol
476	15 Gpltvltgm	/69	Ceske Budejov- vice	VQ6255	/69					KORINEK Lkol 6/69

EENHEID:		ERENAAM:		NAAST HOGERE EENHEID:		GESCHIEDENIS:							
OMD				Mindef									
BUNAAM:		CODENAAM /-NR:		ORGANIEKE STERKTE:									
COMMANDANT: Kgen				EFF - STERKTE IN %:									
KODAJ		STRUCCLA		GEVECHTSWAARDE:									
PERSONEEL:		ONDERSCHIEDINGSTEKEN		MATERIEEL:		DIVERSEN:							
1		2		3		4		5		6		7	
VOLG NR	EENHEID	DAT	LOKATIE	UTM COORD	DAT	KAZ NR EN NAAM	VLDPNR	DAT	ERENAAM	COMMANDANT	DAT		
477	Staf	2/75	Trencin	BV 8421	1/74	001				POSIK Genm	3/71		
478	13 Tkdiv	/69	Topolcany	BU9083	8/69	001 Jaselskakar	4424	8/69	"Tsj-USSR Vriendschap	MASEK KOL	4/72		
479	14 Tkdiv	6/69	Presov	EV1871	6/69	001 Zizkakar	1017	1/67		EINSPIEGEL KOL	9/75		
480													
481													
482													
483													

1	2		3		4	5	6	7
484	o/i Luareg (brig?)	/69	Poprad	DV4834	/69	004 Dukelskakar		SMOLIK Kol
485								
486								
487								
488	52 Gnbrig		Bratislava	XP5836				Hrdlicka Lkol 10/69
489								
490	o/i Vbdreg	/68	Trencin	BV8421		002 Stefanikkaz	3851	CEVELA Lkol 6/72
491	o/i Gnkrreg/ (bat)	/63	Trencin	BV8421		002 Stefanikkaz	1317	
492	103 Nbobat		Dobra Voda	XP8776			9692	PETROK Lkol
493								
494	o/i Gpltvl- tgn	/67	Trencin	BV8421			620	

LAND: Tsjechoslowakijë

SLAGORDESTAAT

EENHEID:		ERENAAM:		NAAST HOGERE EENHEID:		GESCHIEDENIS:							
13 Tkdiv		"Tsj-USSR Vriendschap"		OMD									
BUNAAM:		CODENAAM /-NR:		ORGANIEKE STERKTE:									
MASEK		KOL 4/77		PLV COMMANDANT: Lkol BARCAK		DIVERSEN: Cat B-Div							
PERSONEEL:		ONDERSCHEIDINGSTEKEN		GEVECHTSWAARDE:									
MATERIEEL:													
1		2		3		4		5		6		7	
VOLG NR	EENHEID	DAT	LOKATIE	UTM COORD	DAT	KAZ NR EN NAAM	VLDPNR	DAT	ERENAAM	COMMANDANT	DAT		
495	Staf	/69	Topolcany	BU9083	8/69	001 Jaselskakah	4424	4/72 8/69					
496	10 Tkreg	8/71	Martin	CV4737	9/69	001 Slavenskeho Narodniho Povstani?	4403	8/68 -/74		NADOVIC KOLARIC MAY JAKEL	/72		
497	15 Tkreg	8/71	Martin	CV4737	8/69	001 Slavenskeho Narodniho Povstani	5109	8/69 /74		SARLACH Lkol	/70		
498	54 Tkreg	8/71	Levice	CU2343	2/70	002 Dukelskakah	9975	8/69		ZATOPEK KOL			
499	8 Mechreg	12/69	Bratislava	XP5836	/69	003 Kavalleriekah	3853	8/69	"Ostravsko-Dukelsky Pluk"	JABUREK Lkol	/73		
500	13 Verkbat	12/69	Levice	CU2343		002 Dukelskakah	1734	9/68 /69		JAROS Lkol			
501	o/i Artreg	/69	Senica	XQ7394		001	3848	8/69	"Liptovsky"	DUSAN Lkol			

1	2		3		4		5		6	7
502	13 Rkafd	10/68	Martin/Stara Boleslav	CV4737 VR7761	/69 /71		3757	10/68		SPACEK Lkol
503	3 Luareg	12/69	Nitra	BU8455	12/69	001 Stefanikkaz	2375	8/69		ROZENSKY Lkol
504										
505	o/1 Ambt	8/69	Senec	XP7844	8/69					
506	13 Gnbat	12/69	Sered	YP0152	12/69	001 Nieuwekaz	8006	8/69		TOMEK Lkol
507	13 Vdbat	12/69	Topolcany	BU9083		001 Jaselskakaz	9686	8/68		SIROTA Maj
508	53 Tbat	10/71	Hlohovec	YP0768	10/71	001	4444	8/69		PEHE Maj
509	3 Gnkbata	/69	Topolcany	BU9083		001 Jaselskakaz	6154	8/69		GRUNDA kol
510	13 Onhbat	/68	Martin	CV4737	/69	Slovenskeho Narod- niho Povstani ?	8009	/69		GRAPPA Lkol /71
511										
512	13 Gpl tvltgm	/69	Trencin	BV8421	/69					TOMAN Maj

1	2	3	4	5	6	7
513						
514						
515						
516						
517						
518						
519						
520						
521						
522						
523						

SLAGORDESTAAT

LAND: Tsjecho-slowakijë

EENHEID: 14 Tkdiv	ERENAAM:	NAAST HOGERE EENHEID: OMD	GESCHIEDENIS: Opgericht als 10 Mechdiv; sinds oktober 1968 gereorganiseerd tot 14 Tkdiv.
BUANAAM:	CODENAAM/-NR:	ORGANIEKE STERKTE:	
COMMANDANT: Lkol JAKUBS EINSPIEGEL 0/75	PLV COMMANDANT:	EFF. - STERKTE IN %:	
PERSONEEL:	ONDERSCHEIDINGSTEKEN	GEVECHTSWAARDE:	

DIVERSEN: Cat B-Div

1	2		3			4		5		6		7	
	VOLG NR	EENHEID	DAT	LOKATIE	UTM COORD	DAT	KAZ NR EN NAAM	VLDNR	DAT	ERENAAM	COMMANDANT	DAT	
524	Staf	6/69	Presov	EV1871	6/69	001 Zizkakat	1017	1/67					
525	60 Tkreg	/69	Kezmarok	DV5843	12/69	001 Wojenskakat	1038	3/68 /69			CHUBINKA Lkol	2/74	
526	103 Tkreg	/69	Humenne	EV6521	/73	001 Stefanikkaz	5946	8/69			SOBEK Lkol		
527	o/i Tkreg	/69	Trebisov	EU5287			5958	8/69 4/72					
528	63 Mechreg	/69	Michalovce	EV6800	/69		8700	/67					
529	14 Verkbat	/69	Michalovce	EV6800	/69		1019	/67					
530	49 Artreg	/69	Brezno nad Hrodnom	HrodDV0007	/69	001	8261	9/69			VOL STOLAR KOL	3/74	

1	2		3			4	5	6	7
531b/i	Rkafá	6/67	Martin	CV4737	6/67	002 Stefanikkaz			TURDY MaJ
532b/i	Luareg	/69	Poprad	DV4834	/69	004 Dukelskekaz			
533b/i	Atafá/ (reg)?	/67	Presov	EV1871	8/67	002 Delostrelecke- kaz			
534									
535b/i	Vdbbat	9/70	Presov	EV1871	9/70	001 Zizkakaz			
536b/i	Tbat	3/70	Presov	EV1871	3/70	002 Delostrelecke- kaz			
537b/i	Gnkbát	9/70	Presov	EV1871	9/70	001 Zizkakaz			
538b/i	Nboóie	9/70	Presov	EV1871	9/70	001 Zizkakaz			
539b/i	Onhbat	9/67	Presov	EV1871	9/67	002 Delostrelecke- kaz			
540									
540b/i	Gpltvltgn	4/67	Presov	EV1871					

1	2	3	4	5	6	7
542						
543						
544						
545						
546						
547						
548						
549						
550						
551						
552						

GEHEIM

NUMERIEKE LUST VAN EENHEDEN ONDERSCHIEDEN NAAR TYPE

REGEL NO	EENHEID	SUBORDINATIE	VOLG NR	OPMERKINGEN
1	Mindef		1	
2	WMD	Mindef	2/19-60	6/75
3	OMD	Mindef	3/22/477-494	2/75
4	1 Leger	WMD	20/115-152	10/74
5	4 Leger	WMD	21/288-317	8/74
6				
7				
8				
9				
10	1 Tkdiv	1 Leger	116/171-199	10/75
11	2 Mechdiv	1 Leger	117/200-228	10/75
12	3 Mechdiv	4 Leger	289/372-400	9/73
13	4 Tkdiv	4 Leger	290/401-429	7/73
14	9 Tkdiv	4 Leger	291/430-458	3/72
15	13 Tkdiv	OMD	478/495-523	/69
16	14 Tkdiv	OMD	479/524-552	6/69
17	15 Mechdiv	4 Leger	292/459-476	4/74 6/69
18	19 Mechdiv	1 Leger	118/229-258	9/74
19	20 Mechdiv	1 Leger	119/259-287	10/75
20				
21	³²¹ 311 SCUDbrig	1 Leger	120	5/77 10/75
22	³³¹ 321 SCUDbrig	4 Leger	293	5/77 4/69
23	³¹¹ 331 SCUDbrig	WMD	24	6/76 14/75
24				
25				

GEHEIM

NUMERIEKE LIJST VAN EENHEDEN ONDERSCHIEDEN NAAR TYPE

REGEL NO	EENHEID	SUBORDINATIE	VOLGNR	OPMERKINGEN
1	1 Tkreg	1 Tkdiv	172	10/73
2	2 Tkreg	1 Tkdiv	173	10/73
3	7 Tkreg	4 Tkdiv	403	10/68
4	8 Tkreg	4 Tkdiv	404	3/68
5	10 Tkreg	13 Tkdiv	496	8/71
6	11 Tkreg	19 Mechdiv	233	/75
7	12 Tkreg	20 Mechdiv	263	/75
8	13 Tkreg	4 Tkdiv	402	10/68
9	14 Tkreg	9 Tkdiv	432	<i>1/75</i> 1/73
10	15 Tkreg	13 Tkdiv	497	8/71
11	17 Tkreg	9 Tkdiv	431	/75
12	18 Tkreg	9 Tkdiv	433	/74
13	20 Tkreg	15 Mechdiv	463	/69
14	21 Tkreg	1 Tkdiv	174	/73
15	29(24) Tkreg	2 Mechdiv	204	10/69
16	33 Tkreg	3 Mechdiv	376	/70
17	54 Tkreg	13 Tkdiv	498	8/71
18	60 Tkreg	14 Tkdiv	525	/69
19	103 Tkreg	14 Tkdiv	526	/69
20	o/i Tkreg	14 Tkdiv	527	/69
21				
22				
23				
24				
25				

GEHEIM

NUMERIEKE LIJST VAN EENHEDEN ONDERSCHIEDEN NAAR TYPE

REGEL NO	EENHEID	SUBORDINATIE	VOLGNR	OPMERKINGEN
1	3 Mechreg	1 Tkdiv	175	6/69
2	4 Mechreg	3 Mechdiv	373	7/70
3	5 Mechreg	3 Mechdiv	374	3/69
4	6 Mechreg	3 Mechdiv	375	9/68
5	8 Mechreg	13 Tkdiv	499	12/69
6	9 Mechreg	4 Tkdiv	405	/73
7	10 Mechreg	2 Mechdiv	201	4/73
8	11 Mechreg	2 Mechdiv	202	12/69
9	12 Mechreg	2 Mechdiv	203	3/73
10	49 Mechreg	20 Mechdiv	260	9/74
11	51 Mechreg	15 Mechdiv	461	/69
12	57 Mechreg	19 Mechdiv	230	/75
13	62 Mechreg	15 Mechdiv	460	/70
14	63 Mechreg	14 Tkdiv	528	/69
15	65 Mechreg	20 Mechdiv	261	/73
16	67 Mechreg	19 Mechdiv	231	/75
17	68 Mechreg	15 Mechdiv	462	/69
18	74 Mechreg	20 Mechdiv	262	/75
19	79 Mechreg	9 Tkdiv	434	9/69
20	104 Mechreg	19 Mechdiv	232	/75
21				
22				
23				
24				
25				

GEHEIM

NUMERIEKE LUST VAN EENHEDEN ONDERSCHIEDEN NAAR TYPE

REGEL NO	EENHEID	SUBORDINATIE	VOLGNR	OPMERKINGEN
1	o/i Artreg	13 Tkdiv	501	/69
2	1 Artreg	1 Tkdiv	177	10/75
3	6 Artreg	4 Tkdiv	407	/66
4	8 (10) Artreg	2 Mechdiv	206	/75
5	25 Artbrig	4 Leger	295	/69
6	36 Artreg	15 Mechdiv	465	/69
7	38 Artreg	20 Mechdiv	265	/75
8	47 Artreg	19 Mechdiv	235	/69
9	49 Artreg	14 Tkdiv	530	/69
10	212 Artreg	9 Tkdiv	436	9/69
11	346 ³⁶¹ Artreg	3 Mechdiv	378	6/72
12	322 Artbrig	1 Leger	122	10/75
13				
14				
15	o/i Luareg(brig)	OMD	484	/69
16	o/i Luareg	20 Mechdiv	267	9/69
17	o/i Luareg	14 Tkdiv	532	/69
18	1 Luareg	15 Mechdiv	467	/69
19	3 Luareg	13 Tkdiv	503	12/69
20	4 Luareg	4 Tkdiv	409	4/71
21	5 Luareg	1 Tkdiv	179	10/75
22	6 Luareg	2 Mechdiv	208	/75
23	9 Luareg	9 Tkdiv	438	4/68
24	11 Luareg	19 Mechdiv	237	/75
25	82 Luabrig	4 Leger	297/310-335	7/70

GEHEIM

NUMERIEKE LUST VAN EENHEDEN ONDERSCHIEDEN NAAR TYPE

REGEL NO	EENHEID	SUBORDINATIE	VOLG NR	OPMERKINGEN
1	o/i Rkafd	2 Mechdiv	207	4/73
2	o/i Rkafd	19 Mechdiv	236	8/69
3	o/i Rkafd	3 Mechdiv	379	6/67
4	o/i Rkafd	4 Tkdiv	408	10/66
5	o/i Rkafd	9 Tkdiv	437	/68
6	o/i Rkafd	14 Tkdiv	531	6/67
7	1 Rkafd	1 Tkdiv	178	12/70
8	13 Rkafd	13 Tkdiv	502	-niet bevestigd
9	16 Rkafd	1 Tkdiv	189	-in gebied 1 Tkdiv
10	15 Rkafd	15 Mechdiv	466	1/69
11	20 Rkafd	20 Mechdiv	266	-1/74
12				
13				
14				
15	o/i Ambt	2 Mechdiv	209	8/68
16	o/i Ambt	20 Mechdiv	269	/73
17	o/i Ambt	15 Mechdiv	469	/69
18	o/i Ambt	13 Tkdiv	505	8/69
19	1 Ambt	1 Tkdiv	181	10/75
20	2 Ama	1 Leger	130	9/69
21	4 Ambt	4 Tkdiv	411	9/67
22	19 Ambt	19 Mechdiv	239	/75
23				
24				
25				

GEHEIM

NUMERIEKE LIJST VAN EENHEDEN ONDERSCHIEDEN NAAR TYPE

REGEL NO	EENHEID	SUBORDINATIE	VOLGNR	OPMERKINGEN
1	o/i Paraverkbat	1 Leger	132	
2	o/i Paraverkbat	4 Leger/22 Llreg	298	
3	o/i Verkbat	3 Mechdiv	377	3/69
4	o/i Verkbat	4 Tkdiv	406	1/69
5	o/i Verkbat	9 Tkdiv	435	9/69
6	o/i Verkbat	20 Mechdiv	264	/75
7	1 Verkbat	1 Tkdiv	176	/69
8	10 Verkbat	2 Mechdiv	205	2/67
9	13 Verkbat	13 Tkdiv	500	12/69
10	14 Verkbat	14 Tkdiv	529	/69
11	15 Verkbat	15 Mechdiv	464	/69
12	19 Verkbat	19 Mechdiv	234	/75
13				
14				
15	o/i Pijplbrig	WMD	34/61-78	1/68
16	o/i Spwconstrbrig	WMD	35/79-96	1/68
17	o/i Gnbat	1 Tkdiv	182	3/68
18	o/i Gnbat	3 Mechdiv	383	7/70
19	o/i Gnbat	9 Tkdiv	441	6/69
20	52 Gnbrig	WMD	488	
21	1 Gnbrig	4 Leger	299/354-371	4/68
22	4 Gnbat	2 Mechdiv	211	/75
23	5 Toporeg	Mindef	5	3/74
24	5 Wegconstrbrig	WMD	36	/69
25	6 Gnbat	4 Tkdiv	412	9/71

GEHEIM

NUMERIEKE LUST VAN EENHEDEN ONDERSCHIEDEN NAAR TYPE

REGEL NO	EENHEID	SUBORDINATIE	VOLGNR	OPMERKINGEN
1	7 Pontonbrbrig	WMD	37	8/69
2	11 Gnbat	19 Mechdiv	240	/75
3	12 Gnbat	20 Mechdiv	270	1/75 72
4	13 Gnbat	13 Tkdiv	506	12/69
5	15 Gnbat	15 Mechdiv	470	/69
6	32 Wegconstrbrig	WMD	38	/69
7	51 Gnbrig	1 Leger	125	10/75
8				
9				
10				
11	o/i Pontbramfbat/reg	4 Leger	300	5/70
12	91 Pontbramfbat/reg	1 Leger	131	/69
13				
14				
15				
16	o/i Vdbat vbdverkb ^{at}	Mindef	4	9/74
17	o/i Vbdverkb ^{at}	1 Leger	133	10/68
18	o/i Vbdverkb ^{at}	1 Leger	134	/68
19	o/i Vdbbat	3 Mechdiv	384	4/69
20	o/i Vbdreg	OMD	490	/68
21	o/i Vdbbat	14 Tkdiv	535	9/70
22	1 Vdbbat	15 Mechdiv	471	9/75 69
23	1 Vbdtechreg	WMD	33	3/72
24	2 Vdbbat	1 Tkdiv	183	10/75
25	2 Vdbbat	2 Mechdiv	212	/75

GEHEIM

NUMERIEKE LIJST VAN EENHEDEN ONDERSCHIEDEN NAAR TYPE

REGEL NO	EENHEID	SUBORDINATIE	VOLGNR	OPMERKINGEN
1	2 Vbdverkkreg	1 Leger	126	10/75
2	5 Vbdbat	4 Tkdiv	413	5/70
3	5 Vbdreg	WMD	31	10/75
4	Vbd VERREG 7 Vbdtechreg	WMD	28/97-114	4/73
5	7 Vbdverkkbat	WMD	29	3/72
6	9 Vbdbat	9 Tkdiv	442	/75
7	11 Vbdbat	19 Mechdiv	241	/75
8	12 Vbdbat	20 Mechdiv	271	2/76 13
9	13 Vbdbat	13 Tkdiv	507	12/69
10	57 Vbdreg	WMD	27	10/75
11	59 Vbdstrzreg	WMD	30	3/72
12	60 Vbdbat	WMD	32	10/75
13				
14				
15	o/i Helitreg	Mindef	6	10/74
16	o/i Treg	Mindef	7	4/74
17	o/i Helitreg	WMD	39	10/74
18	o/i Tbrig	1 Leger	128	/68
19	o/i Tbrig	4 Leger	302	7/69
20	o/i Tbat	3 Mechdiv	385	6/69
21	o/i Tbat	15 Mechdiv	472	/69
22	o/i Tbat	9 Tkdiv	443	9/69
23	o/i Tbat	14 Tkdiv	536	3/70
24	o/i Tbat	2 Mechdiv	213	/75
25	5 Tbat	1 Tkdiv	184	7/69

GEHEIM

NUMERIEKE LIJST VAN EENHEDEN ONDERSCHIEDEN NAAR TYPE

REGEL NO	EENHEID	SUBORDINATIE	VOLGNR	OPMERKINGEN
1	11 Tbat	19 Mechdiv	242	/67
2	12 Tbat	20 Mechdiv	272	4/73
3	53 Tbat	13 Tkdiv	508	10/71
4	56 Tbat	4 Tkdiv	414	5/70
5				
6				
7				
8	o/i Gnkgreg	1 Leger	129	4/67
9	o/i Gnkgbat	1 Tkdiv	185	6/69
10	o/i Gnkgbat	2 Mechdiv	214	/75
11	o/i Gnkgbat	20 Mechdiv	273	9/69
12	o/i Gnkgbat	3 Mechdiv	386	7/70
13	o/i Gnkgbat	15 Mechdiv	473	/69
14	o/i Gnkgbat	9 Tkdiv	444	9/69
15	o/i Gnkgreg/(bat)	OMD	491	/63
16	o/i Gnkgbat	14 Tkdiv	537	9/70
17	11 Gnkgbat	19 Mechdiv	245	/74 168
18	12(?) Gnkgbat	4 Tkdiv	415	3/68
19				
20	o/i Gpltvltgn	WMD	40	12/74
21	o/i Gpltvltgn	1 Leger	137	10/75
22	o/i Gpltvltgn	1 Tkdiv	188	10/75
23	o/i Gpltvltgn	4 Leger	305	1/74
24	o/i Gpltvltgn	3 Mechdiv	389	
25				

GEHEIM

NUMERIEKE LIJST VAN EENHEDEN ONDERSCHIEDEN NAAR TYPE

REGEL NO	EENHEID	SUBORDINARIE	VOLGNR	OPMERKINGEN
1	o/i Gpltvltgn	4 Tkdiv	418	9/68
2	o/i Gpltvltgn	9 Tkdiv	447	1/74
3	o/i Gpltvltgn	OMD	494	/67
4	o/i Gpltvltgn	14 Tkdiv	541	4/67
5	2 Gpltvltgn	2 Mechdiv	217	/69
6	11 Gpltvltgn	19 Mechdiv	246	/75
7	13 Gpltvltgn	13 Tkdiv	512	/69
8	15 Gpltvltgn	15 Mechdiv	476	/69
9	20 Gpltvltgn	20 Mechdiv	276	1/76
10				
11				
12	o/i ^{bc} NBCcie	1 Tkdiv	186	10/75
13	o/i ^{bc} NBCcie	2 Mechdiv	215	/75
14	o/i ^{bc} NBCcie	3 Mechdiv	387	4/69
15	o/i ^{bc} NBCcie	4 Tkdiv	416	3/68
16	o/i ^{bc} NBCcie	9 Tkdiv	445	9/69
17	o/i ^{bc} NBCcie	14 Tkdiv	538	9/70
18	11 ^{bc} NBCcie	19 Mechdiv	243	/67
19	101 ^{bc} NBCbat	4 Leger	304	2/70
20	12 ^{bc} NBCcie	20 Mechdiv	274	9/69
21	15 ^{bc} NBCcie	15 Mechdiv	474	/69
22	103 ^{bc} NBCbat	OMD	492	
23	105 ^{bc} NBCbat	1 Leger	135	10/75
24				
25				

GEHEIM

NUMERIEKE LIJST VAN EENHEDEN ONDERSCHIEDEN NAAR TYPE

REGEL NO	EENHEID	SUBORDINATIE	VOLG NR	OPMERKINGEN
1	o/i Onhbat	1 Leger	136	6/69
2	o/i Onhbat	1 Tkdiv	187	/68
3	o/i Onhbat	4 Tkdiv	417	8/70
4	o/i Onhbat	15 Mechdiv	475	/69
5	o/i Onhbat	9 Tkdiv	446	9/69
6	o/i Onhbat	14 Tkdiv	539	9/67
7	o/i Onhbat	20 Mechdiv	275	6/69
8	2 Onhbat	2 Mechdiv	216	/71
9	3 Onhbat	3 Mechdiv	388	4/68
10	11 Onhbat	19 Mechdiv	244	/68
11	13 Onhbat	13 Mechdiv	510	/68
12				
13				
14				
15				
16				
17				
18				
19				
20				
21				
22				
23				
24				
25				

G E H E I M

-7-

toevoegen aan lijst van ehdn onderscheiden naar type:

EENHEID	SUBORDINATIE	VOLGNR.	DATUM	OPMERKINGEN
o/i PRTB	1 Leger	121	/73	
o/i PRTB	4 Leger	294	/70	
o/i PRTB	WMD	25	3/73	
o/i Spwconstrreg	o/i Spwconstrbrig	80	10/69	
o/i Spwconstrreg	" " "	82	9/66	
9 "	" "	81	10/75	
12 Spwconstrbat	" "	83	10/75	
16 "	" "	84	10/75	
19 "	" "	85	9/68	
61 Spwconstrbat (opleiding)	" "	86	4/65	
259 Luabrig	1 Leger	123(153-170)	/75	
151 Luareg	259 Luabrig	154	/69	
173 "	259 Luabrig	156	8/68	
201 "	259 Luabrig	155	/69	
251 "	82 Luabrig	319	7/70	
252 "	" "	321	6/69	
253 "	" "	322	6/69	
254 "	" "	320	7/70	
255 "	" "	323	6/69	
256 "	" "	324	6/69	
263 "	3 Mechdiv	380	/68	
33 Atreg	WMD	26	3/74	
216 Atreg	1 Leger	124	10/75	
217 Atreg	4 Leger	296	/73	
o/i Atafd	3 Mechdiv	381	4/67	
o/i Atafd	4 Tkdiv	410	7/69	

G E H E I M

EENHEID	SUBORDINATIE	VOLGNR.	DATUM	OPMERKINGEN
o/i Atafd	9 Tkdiv	439		
o/i Atafd(reg)	14 Tkdiv	533	/67	
o/i Atafd	1 Tkdiv	180	10/75	
o/i Atafd	19 Mechdiv	238	/67	
o/i Atafd	217 Atreg	339	4/69	
2 Atafd	217 Atreg	337	2/67	
4 Atafd	217 Atreg	338	2/67	
o/i SA-6 ehd(reg)	1 Leger	138	3/78	
o/i SA-6 ehd(reg)	4 Leger	305 ^a		
1 Pijplbat	o/i Pijplbrig	62	10/75	
2 Pijplbat	o/i Pijplbrig	63	10/75	
107 Gnreg/bat	1 Gnbrig	355	5/66	
108 Pontbrreg/bat	1 Gnbrig	356	5/66	
109 Pontbrreg/bat	1 Gnbrig	357	5/66	
1 Vdbbat	7 Vbdreg(techn/verk)	98	7/70	
1 Vbdreg	1 Leger	127	10/75	
2 Vdbbat	7 Vbdreg(techn/verk)	99	10/75	
4 Vbdreg	4 Leger	301	3/68	
o/i Gnkgreg	4 Leger	303	4/67	
3 Gnkgbat	13 Tkdiv	509	/69	
3 Nbccie(?)	13 Tkdiv	511		
22 Llreg/brig	WMD	23	6/75	

GEHEIM

ALFABETISCHE LIJST VAN GARNIZOENEN

REGEL	GARNIZOEN GARNIZOENSNR NAAM KAZERNE	UTM COORD	KAZNR	CAPACITEIT	VOLGNR	EENHEID/SUBORDINATIE	DATUM
							OPMERKING
1	2	3	4	5	6	7	8
1	<u>BANCA BYSTRICA</u> CU6399						
2	-	62919746	004		489	o/i Pontbramfbat/ 52 Gnbrig/OMD	zie SERED
3							
4	<u>BECHYNE</u> VR6459 VR 6459						
5		638582	602		40	o/i Gpltvltgn/WMD/	
6		638582	602		447	o/i Gpltvltgn/ 9 Tkdiv	
7							
8	<u>BENESOV</u> VR7814						
9	-Taborskekaz -Prazkekaz	77441485 77641402	001 003		434	79 Mechreg/9 Tkdiv	
10							
11							
12	<u>BELA p BEZEDEM</u> VR8496						
13		845960	001	300	63	2 Pijplbat/WMD	
14							
15							
16	<u>BILINA</u> VS1301						
17		13170179	501		128	o/i Tbrig/1 Leger	
18							
19							
20	<u>BEROUN</u> VR3335						
21	-	333357	001	900	127	1 Vbdreg/1 Leger	zie ROZMITAL
22							
23	<u>BOR VYSOCANI</u> UR3708						
24	-Maarschalk Chu-Te-kaz	370080	004	3000	231	67 Mechreg/19 Mech- div	
25	-Maarschalk Chu-Te-kaz	370080	004	3000	236	o/i Rkafd/19 Mechdiv	

GEHEIM

ALFABETISCHE LUST VAN GARNIZOENEN

REGEL	GARNIZOEN GARNIZOENSNR NAAM KAZERNE	UTM COORD	KAZNR	CAPACITEIT	VOLGNR	EENHEID/SUBORDINATIE	DATUM
							OPMERKING
1	2	3	4	5	6	7	8
1		398910	001		238	o/i Atafd/19 Mechdiv	
2							
3							
4	<u>BRATISLAVA</u> XP5836						
5	Kavalleriekaz	586372 587374	002 003		488	o/i Donibom Slav/ 52Gnbrig/OMD	
6	Kavalleriekaz	587371	003		499	8 Mechreg/13 Tkdiv	
7							
8							
9	<u>BREZNO n HRONOM</u> V0007						
10		002007	001		530	49 Artreg/14 Tkdiv	
11							
12							
13	<u>BRECLAV</u> XQ3902						
14	Malinovskehokaz	390034	002		383	o/iGnbat/3 Mechdiv	
15							
16							
17	<u>BRNO</u> XQ1851	189514	517		303	o/iGnkreg/4 Leger	
18							
19							
20	<u>BZENEC</u> XQ6727						
21	Jaselskakaz	672271	001		380	263 Luareg/3 Mechdiv	
22	Jaselskakaz	672271	001		381	o/i Atafd/3 Mechdiv	
23							
24							
25							

GEHEIM

ALFABETISCHE LUST VAN GARNIZOENEN

REGEL	GARNIZOEN GARNIZOENSNR NAAM KAZERNE	UTM COORD	KAZNR	CAPACITEIT	VOLGNR	EENHEID/SUBORDINATIE	DATUM
							OPMERKING
1	2	3	4	5	6	7	8
1	CASLAV WR2829						
2	Zizkakaz	2828	001	3550	402	13 Tkreg/4 Tkdiv	
3							
4							
5	CESKE BUDEJOVI- VQ6225 CE						
6	Jan Svermykaz (JirohPodebrod)	624247	003	1500	292 459	St 15 Mechdiv/ 4 Leger	
7	Duklakaz	588264	004	850	463	20 Tkreg/15 Mechdiv	
8	Masarykkaz	616264	001	2500	465	36 Artreg/15 Mech- div	
9	Masarykkaz	616264	001		467	1 Luareg/15 Mech- div	
10	Masarykkaz	616264	001		469	o/i Ambt/15 Mechdiv	
11	Marianskekaz	614255	002	500	470	15 Gnbat/15 Mechdiv	
12	Zizkakaz (?)	624247	003	1500	471	1 Vdbbat/15 Mech- div	
13	Mil Hospitaal	612238	525		473	oi Gnkbatt/15 Mech- div	
14		635247	009		474	15 NBCcie/15 Mech- div	
15	Masarykkaz	616264	001	1500	475	o/i Onhbat/15 Mech- div	
16		582220	606		476	15 Gpltvltgn/ 15 Mechdiv	
17							
18							
19							
20	CESKE KRUMLOV VQ5009						
21	Mistry Jan Hus kaz	495081	001	1000	461	51 Mechreg/15 Mech- div	
22							
23							
24							
25							

GEHEIM

ALFABETISCHE LIJST VAN GARNIZOENEN

REGEL	GARNIZOEN GARNIZOENSNR NAAM KAZERNE	UTM COORD	KAZNR	CAPACITEIT	VOLGNR	EENHEID/SUBORDINATIE	DATUM
							OPMERKING
1	2	3	4	5	6	7	8
1	<u>CHEB</u> UR1250 - UR1252						
2	9 Meikaz Jul Fucikakaz	118501 118518	002 003	1500 1000	261	65 Mechreg/20 Mech- div	
3	Jul Fucikakaz	118518	003	1000	264	o/i Verkbat/20 Mech- div	
4							
5							
6	<u>CHOMUTOV</u> UR8898						
7	Klosterkaz	878911	001		180	o/i Atafd/1 Tkdiv	
8							
9							
10							
11	<u>CHRUDIM</u> WR5730						
12	Kap Jarosekaz	57973050	001	1250	319	251 Luareg/82 Luabrig 4 Leger	
13	Kap Jarosekaz	57973050	001		321	252 Luareg/82 Lua- brig(div)/4 Leger	mob
14	Kap Jarosekaz	57973050	001		322	253 Luareg/82 Lua- brig(div)/4 Leger	mob
15	Kap Jarosekaz	57973050	001		323	255 Luareg/82 Lua- brig(div)/4 Leger	mob
16	Kap Jarosekaz	57973050	001		324	256 Luareg/82 Lua- brig(div)/4 Leger	mob
17							
18							
19							
20							
21							
22							
23							
24							
25							

GEHEIM

ALFABETISCHE LUST VAN GARNIZOENEN

REGEL	GARNIZOEN GARNIZOENSNR NAAM KAZERNE	UTM COORD	KAZNR	CAPACITEIT	VOLGNR	EENHEID/SUBORDINATIE	DATUM
							OPMERKING
1	2	3	4	5	6	7	8
1	<u>DOBRANY</u> UR7530						
2	Zizkougaz	772012	001	1000	124	216 Artreg/1 Leger	
3							
4							
5	<u>DOMAZLICE</u> UQ4979						
6	Nieuwekaz	489789	001	600	203	12 Mechreg/2 Mechdiv	
7							
8							
9	<u>DOBRA VODA</u> XP8776						
10		8786			492	103 NBCbat/OMD	
11							
12							
13							
14							
15							
16							
17							
18							
19							
20							
21							
22							
23							
24							
25							

GEHEIM

ALFABETISCHE LUST VAN GARNIZOENEN

REGEL	GARNIZOEN GARNIZOENSNR NAAM KAZERNE	UTM COORD	KAZNR	CAPACITEIT	VOLGNR	EENHEID/SUBORDINATIE	DATUM
							OPMERKING
1	2	3	4	5	6	7	8
1	HAVLICKUV BROD WQ4195						
2	-Karla Havlicka Borov Skenokaz	414946	001	1200	290 401	St 4 Tkdiv/4 Leger	
3	-				409	4 Luareg/4 Tkdiv	
4	-Karla Havlicka	414946	001		410	o/I Atafd/4 Tkdiv	
5	-Karla Havlicka	414946	001		411	4 Artmeetbt/4 Tkdiv	
6	-Karla Havlicka Borov Skenokaz	414946	001 002		413	5 Vdbat/4 Tkdiv	
7	-Karla Havlicka Borov Skenokaz	414946	001 002		414	56 Tbat/4 Tkdiv	
8	-Karla Havlicka	414946	001		415	12(?) Gnkbatt/4 Tkdiv	
9	-		002(?)		416	o/i NBCcie/4 Tkdiv	
10	-				418	o/i Gpltvltgn/4 Tkdiv	
11							
12							
13							
14	HODONIN XQ5614						
15	-	556141	003		37	7 Brslagbrig/WMD	
16	-	558145	001	1500	373	4 Mechreg/3 Mechdiv	
17							
18							
19	HOLISOV UQ6298	621977	001	1200	204	29(24) Tkreg/ 2 Mechdiv	
20	-	621977	001	1200	207	o/i Rkafd/2 Mechdiv	
21							
22							
23							
24							
25							

GEHEIM

ALFABETISCHE LUST VAN GARNIZOENEN

REGEL	GARNIZOEN GARNIZOENSNR NAAM KAZERNE	UTM COORD	KAZNR	CAPACITEIT	VOLGNR	EENHEID/SUBORDINATIE	DATUM
							OPMERKING
1	2	3	4	5	6	7	8
1	<u>HORNI PROCAPLY</u> VR5885						
2	-	583850	001	600	38	32 Wgconstrbrig/ WMD	
3							
4							
5	<u>HORAZDOVICE</u> VQ0664						
6	- <u>KLADSKA</u> KAZ	063641	001	400	213	o/i Tbat/2 Mechdiv	
7							
8							
9							
10	<u>HLOHOVEC</u> YP0768						
11	-	076690	001		508	53 Tbat/13 Tkdiv	
12							
13							
14	<u>HRANICE</u> XQ9892						
15	-	970927	001 002	1500	²⁹³ 292	331 SCUDbrig/WMD	
16	-				25	o/i PRTE/WMD	
17							
18							
19	<u>HUMENNE</u> EV6521	654210	001	1000	526	103 Tkreg/14 Tkdiv	
20							
21							
22							
23							
24							
25							

GEHEIM

ALFABETISCHE LUST VAN GARNIZOENEN

REGEL	GARNIZOEN GARNIZOENSNR NAAM KAZERNE	UTM COORD	KAZNR	CAPACITEIT	VOLGNR	EENHEID/SUBORDINATIE	DATUM
							OPMERKING
1	2	3	4	5	6	7	8
1	JANOVICE nad UHLAVOU UQ7067						
2	-Janovickakaz	699666	001	2500	205	10 Verkbat/2 Mechdiv	
3	-Janovickakaz	699666	001		201	10 Mechreg/2 Mechdiv	
4	-Janovickakaz	699666	001		208	6 Luareg/ 2 Mechdiv	
5							
6							
7							
8	JAROMER WR6677						
9	-Ctercovakaz	665771	002	500	297	82 Luabrig/4 Leger	
10	-	661794	005	500	304	101 NBCbat/4 Leger	
11	-Ctercovakaz	665771	002	500	320	254 Luareg/82 Luabrig	
12							
13							
14	JINDRICHUV H WQ0044						
15	-Ziskovykaz -Fucikovakaz	008431	001 005	1500	403	7 Tkreg/4 Tkdiv	
16	-Dukelskekaz	040426	002		406	o/i Verkbat/4 Tkdiv	
17	-Masarykkaz	008444	003		412	6 Gnbat/4 Tkdiv	
18							
19							
20	JEM GINA VQ8938						
21	-	895386	001	400	408	o/i Rkafd/4 Tkdiv	
22							
23	JEMNICE WQ4230	434297	001 002		407	6 Artreg/4 Tkdiv	
24							
25							

GEHEIM

ALFABETISCHE LUST VAN GARNIZOENEN

REGEL	GARNIZOEN GARNIZOENSNR NAAM KAZERNE	UTM COORD	KAZNR	CAPACITEIT	VOLGNR	EENHEID/SUBORDINATIE	DATUM
							OPMERKING
1	2	3	4	5	6	7	8
1	<u>JISTEBNICE</u> VQ6681						
2	-	661810			437	o/i Rkafd/9 Tkdiv	
3							
4							
5	<u>JIHLAVA</u> WQ4373						
6	-Ziskovykaz -	423717 421719	001 003	1500 1200	404	8 Tkreg/4 Tkdiv	
7	-	439716	004		417	o/i Onhbat/4 Tkdiv	
8							
9							
10	<u>JICIN</u> WR2688						
11	-	259881	001	1200	295	25 Artbrig/4 Leger	
12							
13							
14							
15	<u>KADAN</u> UR8871						
16	-	777819	001	1200	62	1 Pijplbat/WMD	
17	-NIEUWEKAZ	777819	001		270	12 Gnbat/20 Mechdiv	
18							
19							
20							
21							
22							
23							
24							
25							

GEHEIM

ALFABETISCHE LIJST VAN GARNIZOENEN

REGEL	GARNIZOEN GARNIZOENSNR NAAM KAZERNE	UTM COORD	KAZNR	CAPACITEIT	VOLGNR	EENHEID/SUBORDINATIE	DATUM
							OPMERKING
1	2	3	4	5	6	7	8
1	<u>KARLOVY VARY</u> UR4666						
2	-	484671	004		119 259	St 20 Mechdiv/1 Le- ger	
3	-Dvory 1-kaz Dvory 2-kaz	461663 450655	001 002	500 2000	262	74 Mechreg/ 20 Mechdiv	
4	-Dvory 1-kaz	461663	001		269	o/i Ambt/20 Mechdiv	
5	-Dvory 1-kaz	461663	001		271	12 Vdbat/20 Mechdiv	
6	-Dvory 1-kaz	461663	001		273	o/i Gkbat/20 Mechdiv	
7	-Dvory 1-kaz	461663	001		274	12 NBCcie/20 Mechdiv	
8	-Olsova Yrata	512634	611		276	20 Gpltvltgn/ 20 Mechdiv	
9							
10							
11	<u>KAMYK n VLATAVA</u> VQ4699						
12	-	460985			300	o/i Pontbramfbat/reg 4 Leger	
13							
14							
15	<u>KAPLICE</u> VP6298						
16	-Jaselskekaz	622983	001	700	472	o/i Tbat/15 Mechdiv	
17							
18	<u>KEZMAROK</u> DV5843						
19	-Wojenskakaz	583433	001	2000	525	60 Tkreg/14 Tkdiv	
20							
21							
22							
23							
24							
25							

GEHEIM

ALFABETISCHE LUST VAN GARNIZOENEN

REGEL	GARNIZOEN GARNIZOENSNR NAAM KAZERNE	UTM COORD	KAZNR	CAPACITEIT	VOLGNR	EENHEID/SUBORDINATIE	DATUM
							OPMERKING
1	2	3	4	5	6	7	8
1	<u>KLATOVY</u> UQ7673						
2	-Havlicekaz ? -Novekaz ?	759725 770731	001 002	1000 2650	202	11 Mechreg/2 Mechdiv	
3	-Havlicekaz	759725	001		206	8(10) Artreg/ 2 Mechdiv	
4	-Havlicekaz	759725	001		209	o/i Ambt/2 Mechdiv	
5	-Hospitaal	769723	501		214	o/i Gnkbatt/2 Mechdiv	
6	-Vezkaz	761726	003	400	216	2 Onhbat/2 Mechdiv	
7	-Novekaz	770731	002		217	2 Gpltvltgn/ 2 Mechdiv	
8							
9							
10							
11							
12	<u>KOSTELEC nad</u> <u>WR8753 ORLICI</u>						
13	-	881525	001		121	o/i PRTB/1 Leger	
14							
15							
16	<u>KOLIN</u> <u>WR1342</u>						
17	-	135424	001	1500	126	2 Vbdverkgreg/ 1 Leger	
18							
19							
20							
21	<u>KOCOUROVEC</u> <u>XQ7495</u>						
22	-	754957	501		379	o/i Rkafd/3 Mechdiv	
23							
24							
25							

ALFABETISCHE LIJST VAN GARNIZOENEN

REGEL	GARNIZOEN GARNIZOENSNR NAAM KAZERNE	UTM COORD	KAZNR	CAPACITEIT	VOLGNR	EENHEID/SUBORDINATIE	DATUM
							OPMERKING
1	2	3	4	5	6	7	8
1	<u>KROMERIZ</u> XQ7463						
2	-	739631	004	400	289 372	3 Mechdiv/4 Leger	
3	-Zizkakaz	737631	001		376	33 Tkreg/3 Mechdiv	
4	-Zizkakaz	737631	001		377	o/i Verkbat/3 Mechdiv	
5	-	738621	002	1600	384	o/i Vdbat/3 Mechdiv	
6	-Zizkakaz	737631	001		385	o/i Tbat/3 Mechdiv	
7	-	738632	003		386	o/i Gnkbatt/3 Mechdiv	
8	-	738621	002		387	o/i NBCcie/3 Mechdiv	
9	-Zizkakaz	737631	001		388	3 Onhbat/3 Mechdiv	
10	-	737631			389	o/i Gplvtltn/ 3 Mechdiv	
11							
12							
13							
14							
15	<u>KLEINCI POD</u> <u>CERNOVOEM UQ4238</u>						
16	-				99	2 Vdbat/7 Vdkvkrreg	
17							
18							
19							
20							
21							
22							
23							
24							
25							

ALFABETISCHE LIJST VAN GARNIZOENEN

REGEL	GARNIZOEN GARNIZOENSNR NAAM KAZERNE	UTM COORD	KAZNR	CAPACITEIT	VOLGNR	EENHEID/SUBORDINATIE	DATUM
							OPMERKING
1	2	3	4	5	6	7	8
1	<u>LESANY</u> VR6622						
2	- Stefanikaz	669229	001	3500	26	33 Atbrig/WMD	
3	- Stefanikkaz	669229	001		296	217 Atreg/4 Leger	<u>Subehdn</u> 336/339
4	-Stefanikkaz	669229	001		436	212 Atreg/9 Tkdiv	
5	- Stefanikkaz	669229	001		438	9 Luareg/9 Tkdiv	
6	STEFANIKKAZ	669229	001		336	217 Atreg/4 Leger	
7	STEFANIKKAZ	669229	001		337	2 Atafd 217 Atreg	
8	STEFANIKKAZ	669229	001		338	4 Atafd 217 Atreg	
9	STEFANIKKAZ	669229	001		339	0/1 Atafd/217 Atreg	
10							
11	<u>LEVICE</u> CU2343						
12	-Dukelskakaz	212435	002	1000	498	54 Tkreg/13 Tkdiv	
13	-Dukelskakaz	212435	002		500	13 Verkbat/13 Tkdiv	
14							
15							
16							
17	<u>LIBEREC</u> WS0525						
18	-	051257	002	600	36	5 Wgconstrbrig/WMD	
19	-	047252	001		135	105 NBCbat/1 Leger	
20							
21							
22	<u>LIPNIK n BEVOU</u> YQ8890						
23	-Delostreckokaz	881902	001		27	57 Vbdreg/WMD	
24							
25							

GEHEIM

ALFABETISCHE LIJST VAN GARNIZOENEN

REGEL	GARNIZOEN GARNIZOENSNR NAAM KAZERNE	UTM COORD	KAZNR	CAPACITEIT	VOLGNR	EENHEID/SUBORDINATIE	DATUM
							OPMERKING
1	2	3	4	5	6	7	8
1	LITOMERICE VR3998						
2	-J Podbradkaz	396987	001	2500	4	o/i Vbdverkbdt/Mindef	
3	-J Podbradkaz	396987	001		29	7 Vbdverkbdt/WMD. (intercept)	
4	-Pod Radobylen	372995	002 008	1700	125	51 Gnbrig/1 Leger	
5							
6							
7							
8	LOUNY VR1679						
9	-	162787	001	2900	175	3 Mechreg/1 Tkdiv	
10							
11							
12							
13	MARIANSKE LAS- UR3539 ZNE						
14	-Hamrnickykaz	348359	001	1500	98	1 Vbdverkbdt/7 Vbdverkieg	
15	-				134	o/i Vbdverkbdt/1 Leger	
16	-Hamrnickykaz	348359	001		267	o/i Luareg/20 Mech- div	
17	-Klimentovkaz	330378	005	2500	260	49 Mechreg/20 Mech- div	
18							
19							
20							
21							
22							
23							
24							
25							

GEHEIM

ALFABETISCHE LUST VAN GARNIZOENEN

REGEL	GARNIZOEN GARNIZOENSNR NAAM KAZERNE	UTM COORD	KAZNR	CAPACITEIT	VOLGNR	EENHEID/SUBORDINATIE	DATUM
							OPMERKING
1	2	3	4	5	6	7	8
1	<u>MARTIN</u> CV4737						
2	-Slavenskeho na- rodniho Povsta- ni?	474378	001	4600	496	10 Tkreg/13 Tkdiv	
3							
4	- " "	474378	001		497	15 Tkreg/13 Tkdiv	
5	-				502	13 Rkafd/13 Tkdiv	zie STARA BOL- ESLAV
6	-Slavenskeho "	474378	001		510	13 Onhbat/13 Tkdiv	
7	-Stefanikkaz	487379	002	400	531	o/i Rkafd/14 Tkdiv	
8							
9							
10							
11	<u>MICHALOVCE</u> EV6800						
12	-				528	63 Mechreg/14 Tkdiv	
13	-				529	14 Verkbat/14 Tkdiv	
14							
15							
16							
17	<u>MIKULOV</u> XQ2108						
18	-Zizkakaz	211081	001		374	5 Mechreg/3 Mech- div	
19							
20							
21	<u>MOST</u> VR0397						
22	-Stefanikkaz	032965	001	1000	156	173 Luareg/259 Lua- brig	
23							
24							
25							

ALFABETISCHE LUST VAN GARNIZOENEN

REGEL	GARNIZOEN GARNIZOENSNR NAAM KAZERNE	UTM COORD	KAZNR	CAPACITEIT	VOLGNR	EENHEID/SUBORDINATIE	DATUM
							OPMERKING
1	2	3	4	5	6	7	8
1	<u>NEPOMUK</u> UQ9784						
2	-	971836	001		155	201 Luareg/259 Lua- brig	
3							
4							
5							
6	<u>NITRA</u>						
7	BU8455 - Stefanikkaz	853562	001	1500	503	3 Luareg/13 Tkdiv	
8							
9							
10	<u>OLOMOUC</u>						
11	XQ6497				80	<i>o/i spwconstREG/0/1 spwconst brig</i>	
12							
13							
14							
15	<u>OPAVA</u> YR0703						
16	- Dukelskekaz	071360	002		5	5 Toporeg/Mindef	
17							
18							
19							
20							
21	<u>OSTROV</u> UR5374						
22	-	531747	001	300	272	12 Tbat/20 Mechdiv	
23							
24							
25							

GEHEIM

ALFABETISCHE LUST VAN GARNIZOENEN

REGEL	GARNIZOEN GARNIZOENSNR NAAM KAZERNE	UTM COORD	KAZNR	CAPACITEIT	VOLGNR	EENHEID/SUBORDINATIE	DATUM
							OPMERKING
1	2	3	4	5	6	7	8
1	<u>PARDUBICE</u> VR5844						
2	-Hurkakaz	584449	003	1000	31	5 Vbdreg/WMD	
3	-Fusikovakaz	555415	001	1000	299	1 Gnbrig/4 Leger	
4	-Fusikovakaz	555415	001		302	o/i Tbrig/4 Leger	
5	-Fusikovakaz	555415	001		354	St 1 Gnbrig/4 Leger	<u>Subehdn</u>
6	Fusikovakaz	555415	001		355	107 GnREG/bat/1 Gnbrig	354/357
7	Fusikovakaz	555415	001		356	100 Poulbrneg/bat/1 Gnbrig	
8	Fusikovakaz	555415	001		357	109 Poulbrneg/bat/1 Gnbrig	
9							
10	<u>PISEK</u> VQ3862						
11	-Otavakaz	371639	003	500	21 288	St 4 Leger	
12	-Otavakaz	371639	003		305	o/i Stafbat/4 Leger	
13	-	357655	609		306	o/i Gpltvltgn/ 4 Leger	
14	-Stefanikkaz	374626	001	1500	432	14 Tkreg/9 Tkdiv	
15	-Stefanikkaz	374626	001		435	o/i Verkbat/9 Tkdiv	
16	-				439	o/i Atafd/9 Tkdiv	
17	-Otavakaz	371639	003		443	o/i Tbat/9 Tkdiv	
18	-Stefanikkaz	374626	001		445	o/i NBCcie/9 Tkdiv	
19	-Otavakaz	371639	003		446	o/i Onhbat/9 Tkdiv	
20	Stefanikkaz	374626	001		444	o/i Gnkbat/9 Tkdiv	
21	<u>PRIBRAM</u> VR2702						
22	-Zaborekaz		004		20 115	St 1 Leger	
23	-		001		137	o/i Gpltvltgn/ 1 Leger	
24							
25							

GEHEIM

ALFABETISCHE LUST VAN GARNIZOENEN

REGEL	GARNIZOEN GARNIZOENSNR NAAM KAZERNE	UTM COORD	KAZNR	CAPACITEIT	VOLGNR	EENHEID/SUBORDINATIE	DATUM
							OPMERKING
1	2	3	4	5	6	7	8
1	<u>PODBORANY</u> UR8564						
2	-	856650	001	1500	176	1 Verkbat/1 Tkdiv	zie RAK- OVNIK
3	-	856650	001		263	12 Tkreg/20 Mechdiv	
4	-	856650	001		275	o/i Onhbat/20 Mechdiv	
5							
6							
7	<u>PLZEN</u> UR8310						
8	-	832107	004	1500	118 229	St 19 Mechdiv/ 1 Leger	
9	-Slovenskakaz	856087	003		123	259 Luabrig/ 1 Leger	
10	-Borechkaz	822098	001	2200	130	2 Artmeetafd/ 1 Leger	
11	-				136	o/i Onhbat/1 Leger	
12	-Slovenskakaz	856087	003		153	St 259 Luabrig/ 1 Leger	
13	-Slovenskakaz	856087	003		154	151 Luareg/259 Lua- brig	
14	-Borechkaz -Borskekaz	822098	001 002		233	11 Tkreg/19 Mech- div	
15	-Slovenskakaz	856087	003		235	47 Artreg/19 Mech- div	
16	-Borechkaz	822098	001		239	19 Ambt/ 19 Mechdiv	
17	-Slovenskakaz	856087	003		240	11 Gnbat/19 Mech- div	
18	-Slovenskakaz	856087	003		241	11 Vdbat/19 Mech- div	
19	-				243	11 NBCcie/19 Mech- div	
20	-Slovenskakaz	856087	003		244	11 Onhbat/19 Mech- div	
21	-Borechkaz	822098	001		245	11 Gnkbatt/19 Mech- div	
22	-				246	11 Gpltvltgn/ 19 Mechdiv	
23							
24							
25							

GEHEIM

ALFABETISCHE LUST VAN GARNIZOENEN

REGEL	GARNIZOEN GARNIZOENSNR NAAM KAZERNE	UTM COORD	KAZNR	CAPACITEIT	VOLGNR	EENHEID/SUBORDINATIE	DATUM
							OPMERKING
1	2	3	4	5	6	7	8
1	<u>POSTOLOPRTY</u> VRO780						
2	Duklakaz	071800	002		184	5 Tbat/1 Tkdiv	
3							
4							
5							
6	<u>POPRAD</u> DV4834						
7	Dukelskakaz	476340	004	1000	484	o/i Luareg(brig)/ OMD	
8	Dukelskakaz	476340	004		532	o/i Luareg/14 Tkdiv	
9							
10							
11	<u>PRAHATICE</u> VQ2730						
12	Zizkakaz	266303	001	2500	460	62 Mechreg/15 Mech- div	
13							
14							
15	<u>PRAAG</u> VR6047						
16	diverse inst				1	Mindef	
17	vliegveld KBE- LY	674524			6	50. Helitreg/Mindef	
18	Artilleriekaz	568498	505	400	7	o/i Treg/Mindef	
19	J Trocanovankaz	507486	001	1000	30	59 Vbdstrzreg/WMD	
20	Mil Hospitaal		533		129	o/i Gnkgreg/1 LsgR	
21							
22							
23							
24							
25							

GEHEIM

ALFABETISCHE LIJST VAN GARNIZOENEN

REGEL	GARNIZOEN GARNIZOENSNR NAAM KAZERNE	UTM COORD	KAZNR	CAPACITEIT	VOLGNR	EENHEID/SUBORDINATIE	DATUM
							OPMERKING
1	2	3	4	5	6	7	8
1	<u>PRESOV</u> EV 1871						
2	- Zizkakaz	183363	001	1500	479 524	St 14 Tkdiv/OMD	
3	-Delostrelecke- kaz	186271	002		533	o/i Atafd(reg)/ 14 Tkdiv	
4	-Zizkakaz	184264	001		535	o/i Vbdkat/14 Tkdiv	
5	-Delostrelecke- kaz	186271	002		536	o/i Tbat/14 Tkdiv	
6	-Zizkakaz	184264	001		537	o/i Gnkbak/14 Tkdiv	
7	-Zizkakaz	184264	001		538	o/i NBCcie/14 Tkdiv	
8	-Delostrelecke- kaz	186271	002		539	o/i Onhbat/14 Tkdiv	
9	-				541	o/i Gpltvltgn/ 14 Tkdiv	
10							
11	<u>PRICHVICE</u> HQ Reg 1						
12		802912	001		242	11Tbat/19 Mechdiv	
13							
14	<u>PROSTEJOV</u> XQ5482						
15	-Jedzdeckakaz	535816	001		23	22 Llreg/WMD	
16	-				39	o/i Helitreg/WMD	
17							
18							
19							
20	<u>POHORELICE</u> XQ1026						
21	-	103263	001	1500	81	9 Spwconstreg/ o/i Gnbrig/WMD	
22							
23							
24							
25							

GEHEIM

ALFABETISCHE LIJST VAN GARNIZOENEN

REGEL	GARNIZOEN GARNIZOENSNR NAAM KAZERNE	UTM COORD	KAZNR	CAPACITEIT	VOLGNR	EENHEID/SUBORDINATIE	DATUM
							OPMERKING
1	2	3	4	5	6	7	8
1	<u>RAKOVNIK</u> VR0752						
2	-Duklakaz	074520	001	1500	173	2 Tkreg/1 Tkdiv	
3	-Duklakaz	074520	001		176	1 Verkbat/1 Tkdiv	zie POD- BORANY
4	-Duklakaz	074520	001		187	o/i Onhbat/1 Tkdiv	zie ZATEC
5							
6							
7	<u>RIMAVSKA SOBOTA</u> DU2759						
8			001	500	85	19 Spwconstrbat/o/i Gnbrig/WMD	
9							
10							
11							
12							
13	<u>ROKYCANI</u> UR9809						
14	-	984105	001 002		120	321 SCUDbrig/1 Le- ger	
15							
16							
17							
18	<u>ROUDNICE</u>						
19	VR4886 -Lobkowitz	476863	001	700	34	o/i Pijplbrig/WMD	
20							
21							
22	<u>ROZMITAL</u> VQ1895						
23	-	178939	001		33	1 Vbdtechnreg./WMD	
24							
25							

GEHEIM

ALFABETISCHE LUST VAN GARNIZOENEN

REGEL	GARNIZOEN GARNIZOENSNR NAAM KAZERNE	UTM COORO	KAZNR	CAPACITEIT	VOLGNR	EENHEID/SUBORDINATIE	DATUM
							OPMERKING
1	2	3	4	5	6	7	8
1	<u>SERED</u> YP0152						
2		019521	001		489	o/i Pontbramfbat/ 52 Gnbrieg	zie BANCA BYS
3		019521	001		506	13 Gnbat/13 Tkdiv	
4							
5							
6	<u>SENICA</u> XQ7394						
7		732941	001	1200	501	o/i Artreg/13 Tkdiv	
8							
9							
10	<u>SENEC</u> XP7844						
11					505	o/i Artmeetbat/ 13 Tkdiv	
12							
13							
14	<u>SOKOLOV</u> UR3261						
15	25 Unorakaz	321599	001	600	265	38 Artreg/20 Mech- div	
16							
17							
18							
19	<u>STRACICE</u> VR1010						
20		106098	001	1000	122	322 Artbrig/1 Leger	
21		106098	001		172	1 Tkreg/1Tkdiv	
22							
23							
24							
25							

ALFABETISCHE LUST VAN GARNIZOENEN

REGEL	GARNIZOEN GARNIZOENSNR NAAM KAZERNE	UTM COORD	KAZNR	CAPACITEIT	VOLGNR	EENHEID/SUBORDINATIE	DATUM
							OPMERKING
1	2	3	4	5	6	7	8
1	STARA BOLESLAV VR7762						
2	Knizete Vaclava kaz	777617	001	1200	24	311 SCUDbrig/WMD	
3					502	13 Rkafd/13 Tkdiv	zie MARTIN
4							
5							
6							
7	STRELSKE HOSTI- VQ0862 CE						
8		095616	003		211	4 Gnbat/2 Mechdiv	
9							
10							
11							
12	STRIBO UR5513						
13					133	o/1 Vbdverkbat 1 Leger	
14	NIEUWEKAZ	550137	001		230	57 Mechreg/19 Mechdiv	
15	NIEUWEKAZ	550137	001		237	11 luaneg/19 Mechdiv.	
16	SLANY VR3365						
17		336652	001	1400	116 171	St 1 Tkdiv/1 Leger	
18	Dukelskykaz	336652	001		181	1 Ambt/ 1 Tkdiv	
19	Dukelskykaz	336652	001		183	2 Vbdat/1 Tkdiv	
20	Dukelskykaz	336652	001		186	o/i NBCcie/1 Tkdiv	
21		353633	606		188	o/i Gpltvltgn/ 1 Tkdiv	
22							
23							
24							
25							

GEHEIM

ALFABETISCHE LIJST VAN GARNIZOENEN

REGEL	GARNIZOEN GARNIZOENSNR NAAM KAZERNE	UTM COORD	KAZNR	CAPACITEIT	VOLGNR	EENHEID/SUBORDINATIE	DATUM
							OPMERKING
1	2	3	4	5	6	7	8
1	SUSICE UQ9255						
2		922549	001	300	117 200	2 Mechdiv/1 Leger	
3		933537	003	800	215	o/i NBCcie/2 Mechdiv	
4		933537	003		212	2 Vdbat/2 Mechdiv	
5							
6							
7							
8	STRUZNA UR5861						
9	-	576611	001		266	20 Rkafd/20 Mechdiv	
10							
11							
12							
13	TABOR VQ7574						
14	-	752743	004		2 19	St WMD/ZW-Front	
15	-				291 430	St 9 Tkdiv/4 Leger	
16	-Zizkakaz	754745	001		301	4 Vbdreg/4 Leger	
17	-Zizkakaz	754745	001		433	18 Tkreg/9 Tkdiv	
18							
19							
20	TACHOV UR3120						
21	-Partisankaz	305196	001	2000	234	19 Verkbat/19 Mech- div	
22	-Partisankaz	305196	001		232	104 Mechreg/19 Mech- div	
23							
24							
25							

GEHEIM

ALFABETISCHE LUST VAN GARNIZOENEN

REGEL	GARNIZOEN GARNIZOENSNR NAAM KAZERNE	UTM COORD	KAZNR	CAPACITEIT	VOLGNR	EENHEID/SUBORDINATIE	DATUM
							OPMERKING
1	2	3	4	5	6	7	8
1	TRENCIN BV8421				22		
2	-	835206	001	500	3 477	St OMD	
3	-				512	13 Gpltvltgn/13 Tk- div	
4	-Stefanikkaz	836206	002	2600	490	o/i Vbdreg/OMD	
5	-Stefanikkaz	836206	002		491	o/i Gnkgreg/OMD	
6	-		620		494	o/i Gpltvltgn/OMD	
7					512	13 Gpltvltgn/13 Tkdiv	
8							
9							
10	TEREZIN VR4096						
11	-Prokopa Holeho	397963	001	1200	131	91 PontbramfREG 1 Leger	
12	-Johann Ziska- kaz	397963	001		177	1 Artreg/1 Tkdiv	
13	-Johann Ziska- kaz	397963	001		178	1 Rkafd/1 Tkdiv	zie 189
14	-		011		182	o/i Gnbat/1 Tkdiv	
15	-Mil Hospitaal	390959	006		185	o/i Gnkgbat/1 Tkdiv	
16	-Johann Ziska- kaz	397936	001		189	16 Rkafd/oi sub	zie 178
17							
18							
19	TOPOLCANY BU9083						
20	-Jaselskakaz	905833	001	2600	478 495	St 13 Tkdiv/OMD	
21	-Jaselskakaz	905833	001		507	13 Vbdkbat/13 Tkdiv	
22	-Jaselskekaz	905833	001		509	3 Gnkgbat/13 Tkdiv	
23							
24							
25							

ALFABETISCHE LIJST VAN GARNIZOENEN

REGEL	GARNIZOEN GARNIZOENSNR NAAM KAZERNE	UTM COORD	KAZNR	CAPACITEIT	VOLGNR	EENHEID/SUBORDINATIE	DATUM
							OPMERKING
1	2	3	4	5	6	7	8
1	<u>TREBISOV</u> <u>EU5287</u>						
2					527	o/i Tkreg/14 Tkdiv	
3							
4							
5							
6	<u>TYN n VLATAVA</u> <u>VQ5852</u>						
7	-Mala Stranakaz	583513	001	2100	431	17 Tkreg/9 Tkdiv	
8	-Mala Stranakaz	583513	001		441	o/i Gnbat/9 Tkdiv	
9							
10							
11							
12	<u>UNHOST</u> <u>VR3547</u>						
13	-Ceperkakaz	352478	001		32	60 Vdbat/WMD	
14							
15							
16							
17							
18	<u>UHERSKE HRA-</u> <u>XQ8038 DISTE</u>						
19	- Zizkakaz	805383	001		375	6 Mechreg/3 Mechdiv	
20	- Zizkakaz	805383	001		378	361 Artreg/3 Mechdiv	
21							
22	<u>VALASKE MEZE-</u> <u>YQ1684 RICE</u>						
23	-	161841	001	300	82	o/i Gnreg/o/i Spwcon- brig	
24	-				86	61 Gnbat(Opl)/o/i Spwconstrbrig	
25							

GEHEIM

ALFABETISCHE LUST VAN GARNIZOENEN

REGEL	GARNIZOEN GARNIZOENSNR NAAM KAZERNE	UTM COORD	KAZNR	CAPACITEIT	VOLGNR	EENHEID/SUBORDINATIE	DATUM
							OPMERKING
1	2	3	4	5	6	7	8
1	<u>VIMPERK</u> VQ0835						
2	-U Slopoukaz	079350	002	4100	462	68 Mechreg/15 Mechdiv	
3	-U Slopoukaz	079350	002		464	15 Verkbat/15 Mechdiv	
4	-U Slopoukaz	079350	002		466	15 Rkafd/15 Mechdiv	
5							
6							
7							
8							
9	<u>ZABREH</u> XR3527						
10		352268	001		84	¹⁰ Spwconstrbat/ o/i Spwconstrbrig	
11							
12							
13							
14							
15	<u>ZATEC</u> UR9776						
16	-Volynsky Cehukaz	979761	001	1300	174	21 Tkreg/1 Tkdiv	
17	-Volynsky Cehukaz	979761	001		179	5 Luareg/1 Tkdiv	
18	-Volynsky Cehukaz	979761	001		187	c/i Onhbat/1 Tkdiv	zie RAKOVNIK
19							
20							
21	<u>ZAMBERK</u> XR0550						
22		420501	001		294	o/i PRTB/4 Leger	
23							
24							
25							

GEHEIM

ALFABETISCHE LUST VAN GARNIZOENEN

REGEL	GARNIZOEN GARNIZOENSNR NAAM KAZERNE	UTM COORD	KAZNR	CAPACITEIT	VOLGNR	EENHEID/SUBORDINATIE	DATUM
							OPMERKING
1	2	3	4	5	6	7	8
1	<u>ZILINA</u> CV3655						
2	-Stefanikkaz	345538	001	4000	35	Spwconstrbrig/WMD o/i	
3	-Stefanikkaz	345538	001		79		
4							
5							
6							
7	<u>ZBIROH</u> VR1224						
8	-				28 97	Vbdverk/WMD REG	
9							
10							
11							
12							
13							
14	<u>ZNOJMO</u> WQ7712						
15	-Stefanikovakaz	774126	001	2700	405	9 Mechreg/4 Tkdiv	
16							
17							
18							
19							
20							
21							
22							
23							
24							
25							

NUMERIEKE LIJST VAN VELDPPOSTNUMMERS

REGEL	VLDPNR	EENHEID	SUBORDINATIE	VOLGNUMMER	DATUM
1	2	3	4	5	6
1	1017	14 Tkdiv	OMD	479/524	1/67
2	1019	14 Verkbat	14 Tkdiv	529	/69
3					
4	1032	1 Artreg	1 Tkdiv	177	10/75
5	1034	o/i Gnbat	1 Tkdiv	182	3/68
6	1035	2 Tkreg	1 Tkdiv	173	6/72
7	1038	60 Tkreg	14 Tkdiv	525	/69
8	1040	216 Atreg	1 Leger	124	10/75
9	1046	32 Wgconstrbrig	WMD	38	/69
10	1050	5 Wgconstrbrig	WMD	36	1/69
11	1051	3 Mechreg	1 Tkdiv	175	6/69
12	1054	o/i Rkafd	2 Mechdiv	207	10/68
13	1056	10 Verkbat	2 Mechdiv	205	/75
14					
15					
16					
17					
18	1101	St 4 Leger	WMD	21/288	8/69
19	1104	12 Spwconstrbat	o/i Spwconstrbrig	83	10/75
20	1113	10 Mechreg	2 Mechdiv	201	4/75
21	1125	o/i Rkafd	19 Mechdiv	236	11/67
22	1130	o/i Gpltvltgn	2 Mechdiv	217	/69
23					
24					
25					

NUMERIEKE LIJST VAN VELDPPOSTNUMMERS

REGEL	VLOPNR	EENHEID	SUBORDINATIE	VOLGNUMMER	DATUM
1	2	3	4	5	6
1	1317	o/i Gnkgreg/(bat)	OMD	491	
2					
3					
4					
5	1535	3 Mechdiv	4 Leger	289/372	12/69
6	1571	16 Spwconstrbat	o/1 Spwconstrbrig	84	10/75
7					
8					
9					
10	1732	1 VbdREG	1 LEGER	127	10/75
11	1734	13 Verkbat	13 Tkdiv	500	12/69
12	1735	11 Mechreg	2 Mechdiv	202	/71
13	1745	67 Mechreg	19 Mechdiv	231	/75
14	1746	o/i Onhbat	20 Mechdiv	275	9/69
15	1749	9 Luareg	9 Tkdiv	438	5/68
16					
17					
18					
19	1851	o/i Nbocce	9 Tkdiv	445	/69
20					
21					
22	1916	o/i Gnkbata	20 Mechdiv	273	9/69
23					
24					
25					

NUMERIEKE LIJST VAN VELDPPOSTNUMMERS

REGEL	VLDPNR	EENHEID	SUBORDINATIE	VOLGNUMMER	DATUM
1	2	3	4	5	6
1	2071	74 Mechreg	20 Mechdiv	262	2/46
2					
3					
4					
5					
6					
7	2375	3 Luareg	13 Tkdiv	503	8/69
8					
9					
10	2409	o/i Verkbat	4 Tkdiv	406	9/69
11					
12	2478	5 Luareg	1 Tkdiv	179	10/75
13	2492	4 Vbdreg	4 Leger	301	10/66
14	2479	9 Spwconstrreg	o/i Spwconstrbrig	81	2/67
15					
16					
17					
18	2502	15 Verkbat	15 Mechdiv	464	/69
19	2512	33 Atbrig	WMD	26	10/75
20					
21	2521	11 Onhbat	19 Mechdiv	244	/75
22					
23					
24					
25					

NUMERIEKE LIJST VAN VELDPOSTNUMMERS

REGEL	VLDPNR	EENHEID	SUBORDINATIE	VOLGNUMMER	DATUM
1	2	3	4	5	6
1	2702	o/i Atafp	4 Tkdiv	410	9/67
2	2704	o/i Nbccie	2 Mechdiv	215	/75
3					
4					
5					
6					
7	2974	2 Mechdiv	1 Leger	117/200	9/68
8					
9					
10					
11	3256	105 Nbcbat	1 Leger	135	9/67
12	3259	o/i Gnbat	3 Mechdiv	383	2/73
13	3274	38 Artreg	20 Mechdiv	265	/71
14	3276	8 Tkreg	4 Tkdiv	404	8/69
15	3285	361 Artreg	3 Mechdiv	378	9/69
16	3286	o/i Tbat	9 Tkdiv	443	9/69
17	3288	1 Verkbat	1 Tkdiv	176	/68
18					
19					
20	3475	331 SCUDbrig	4 LEGER	293	9/68
21					
22					
23	3757	13 Rkafd	13 Tkdiv	502	10/68
24					
25					

NUMERIEKE LIJST VAN VELDPOSTNUMMERS

REGEL	VLDPNR	EENHEID	SUBORDINATIE	VOLGNUMMER	DATUM
1	2	3	4	5	6
1	3831	6 Gnbat	4 Tkdiv	412	9/71
2	3848	o/i Artreg	13 Tkdiv	501	8/69
3	3851	o/i Vbdreg	OMD	490	
4	3853	8 Mechreg	13 Tkdiv	499	8/69
5	3858	1 Tkdiv	1 Leger	116	2/75
6	3861	9 Tkdiv	4 Leger	442	/75
7	3866	5 MechREG	3 Mechdiv	374	5/68
8	3868	82 Luabrig	4 Leger	297/318	7/70
9	3869	1 Leger	WMD	20/115	8/69
10	3874	o/i Onhbat	15 Mechdiv	475	
11	3880	311 SCUDbrig	WMD	24	10/66
12	3897	o/i Tbat	15 Mechdiv	472	/67
13					
14	3857	91 Pontbramfbat/reg	1 LEGER.	131	10/68
15					
16					
17					
18					
19					
20	4336	1 Gnbrig	4 Leger	299	/66
21					
22					
23					
24					
25					

NUMERIEKE LUST VAN VELDPOSTNUMMERS

REGEL	VLDPNR	EENHEID	SUBORDINATIE	VOLGNUMMER	DATUM
1	2	3	4	5	6
1	4403	10 Tkreg	13 Tkdiv	496	-/74
2	4404	12 Tbat	20 Mechdiv	272	7/70
3	4405	11 Luareg	19 Mechdiv	237	10/65
4	4407	o/i Verkbat	20 Mechdiv	264	9/69
5	4409	o/i Gnbat	9 Tkdiv	441	9/68
6	4412	5 Vbdreg	WMD	31	10/75
7	4424	13 Tkdiv	OMD	478/495	8/69
8	4425	62 Mechreg	15 Mechdiv	460	/72
9	4436	19 Verkbat	19 Mechdiv	234	/75
10	4444	53 Tbat	13 Tkdiv	508	8/69
11	4445	36 Artreg	15 Mechdiv	465	/69
12	4460	6 Luareg	2 Mechdiv	208	/69
13	4475	104 Mechreg	19 Mechdiv	232	/75
14					
15					
16	4553	56 Tbat	4 Tkdiv	414	3/68
17	4569	1 Ama	1 Tkdiv	181	10/75
18					
19					
20					
21					
22					
23					
24	5100	251 Luareg	82 Luabrig/(div)	319	7/70
25					

NUMERIEKE LIJST VAN VELDPOSTNUMMERS

REGEL	VLDPNR	EENHEID	SUBORDINATIE	VOLGNUMMER	DATUM
1	2	3	4	5	6
1	5109	15 Tkreg	13 Tkdiv	497	-/74
2	5118	o/i Gnkbata	15 Mechdiv	473	/67
3	5120	o/i Tbrig	1 Leger	128	10/75
4	5125	11 Gnkbata	19 Mechdiv	245	/75
5					
6					
7					
8					
9	5345	4 Tkdiv	4 Leger	290/401	10/72
10					
11					
12					
13	5613	17 Tkreg	9 Tkdiv	431	/75
14	5640	12 Nbccie	20 Mechdiv	274	9/69
15					
16					
17					
18	5729	1 Tkreg	1 Tkdiv	172	10/73
19	5750	20 Rkafd	20 Mechdiv	266	9/71
20					
21					
22	5892	o/i Pontbramfbat/reg	4 Leger	300	/69
23					
24					
25					

NUMERIEKE LIJST VAN VELDPPOSTNUMMERS

REGEL	VLDPNR	EENHEID	SUBORDINATIE	VOLGNUMMER	DATUM
1	2	3	4	5	6
1					
2	5929	o/i Tbat	3 Mechdiv	385	-/75
3	5937	19 Mechdiv	1 Leger	118/229	10/75
4	5944	13 Tkreg	4 Tkdiv	402	10/68
5	5946	103 Tkreg	14 Tkdiv	526	8/69
6	5958	o/i Tkreg	14 Tkdiv	527	4/72
7					
8	5961	12 Vdbat	20 Mechdiv	271	2/76
9	5963	212 Artreg	9 Tkdiv	436	6/68
10	5964	5 Tbat	1 Tkdiv	184	7/69
11	5969	o/i Atreg	217 Atreg	339	4/69
12					
13					
14					
15	6006	15 Rkafd	15 Mechdiv	466	/69
16	6012	2 Atreg	217 Atreg	337	4/69
17	6020	2 Pijplbat	o/i Pijplbrig	63	2/67
18	6154	3 Gnkbata	13 Tkdiv	509	8/69
19	6156	15 Gnbat	15 Mechdiv	470	3/67
20	6159	12 Gnbat	20 Mechdiv	270	9/69
21	6162	o/i Luareg	20 Mechdiv	267	1/70
22	6165	57 Vbdreg	WMD	27	10/75
23	6174	7 Vbdverkbata	WMD	29	3/69
24	6175	79 Mechreg	9 Tkdiv	434	8/68
25	6177	14 Tkreg	9 Tkdiv	432	/75

NUMERIEKE LIJST VAN VELDPOSTNUMMERS

REGEL	VLDPNR	EENHEID	SUBORDINATIE	VOLGNUMMER	DATUM
1	2	3	4	5	6
1	6181	9 Tkdiv	4 Leger	291/430	9/69
2	6186	o/i Vdbbat	3 Mechdiv	384	12/73
3	6188	o/i Gnkbata	9 Tkdiv	444	9/69
4	6195	4 Luareg	4 Tkdiv	409	4/68
5	6189	4 Atafd	217 Atreg	338	4/69
6					
7					
8					
9	6363	21 Tkreg	1 Tkdiv	174	/73
10	6388	o/i Nbccie	1 Tkdiv	186	10/75
11					
12					
13	6846	o/i Spwconstrreg	o/i Spwconstrbrig	80	9/69
14					
15					
16	6983	49 Mechreg	20 Mechdiv	260	2/76
17					
18					
19					
20	7336	o/i Gpltvltgn	4 Tkdiv	418	9/69
21	7340	3 Onhbat	3 Mechdiv	388	11/68
22	7345	2 Vdbbat	1 Tkdiv	183	10/75
23	7351	15 Mechdiv	4 Leger	292/459	6/69
24	7352	o/i Onhbat	9 Tkdiv	446	-/69
25	7358	20 Gpltvltgn	20 Mechdiv	276	9/69

NUMERIEKE LIJST VAN VELDPPOSTNUMMERS

REGEL	VLDPNR	EENHEID	SUBORDINATIE	VOLGNUMMER	DATUM
1	2	3	4	5	6
1	7368	12 Tkreg	20 Mechdiv	263	/70
2	7370	o/i Tbrig	4 Leger	302	9/68
3	7373	263 Luareg	3 Mechdiv	380	4/67
4	7388	o/i Gnkbata	2 Mechdiv	214	/75
5					
6					
7					
8					
9	7405	259 Luabrig	1 Leger	123	10/75
10	7411	1 Luareg	15 Mechdiv	467	/69
11	7431	4 Gnbat	2 Mechdiv	211	/75
12	7450	254 Luareg	82 Luabrig	320	7/70
13	7470	201 Luareg	259 Luabrig	155	10/70
14	7481	6 Artreg	4 Tkdiv	407	9/68
15	7495	7 Vbdverkreg	WMD	28	10/75
16					
17					
18					
19	7500	7 Tkreg	4 Tkdiv	403	2/68
20	7505	151 Luareg	259 Luabrig	154	/69
21	7554	12(?) Gnkbata	4 Tkdiv	415	7/65
22					
23	7711	o/i Gpltvltgn	1 Leger	137	10/75
24					
25					

NUMERIEKE LIJST VAN VELDPOSTNUMMERS

REGEL	VLDPNR	EENHEID	SUBORDINATIE	VOLGNUMMER	DATUM
1	2	3	4	5	6
1					
2	8006	13 Gnbat	13 Tkdiv	506	8/69
3	8008	47 Artreg	19 Mechdiv	235	/75
4	8009	13 Onhbat	13 Tkdiv	510	/69
5	8012	5 Vdbat	4 Tkdiv	413	8/67
6	8015	57 Mechreg	19 Mechdiv	230	/73
7	8020	173 Luareg	259 Luabrig	156	9/69
8	8022	25 Artbrig	4 Leger	295	9/69
9	8038	20 Mechdiv	1 Leger	119/259	10/75
10	8046	18 Tkreg	9 Tkdiv	433	/67
11	8049	o/i Onhbat	4 Tkdiv	417	9/69
12					
13					
14					
15					
16					
17					
18	8127	8(10) Artreg	2 Mechdiv	206	/75
19	8145	2 Vdbat	2 Mechdiv	212	/75
20	8194	1 Rkafd	1 Tkdiv	178	3/70
21					
22					
23					
24					
25					

NUMERIEKE LIJST VAN VELDPPOSTNUMMERS

REGEL	VLOPNR	EENHEID	SUBORDINATIE	VOLGNUMMER	DATUM
1	2	3	4	5	6
1	8200	12 Mechreg	2 Mechdiv	203	/73
2	8261	49 Artreg	14 Tkdiv	530	9/69
3	8272	2 Vbdverkgreg	1 Leger	126	10/75
4	8280	22 Llreg	WMD	23	3/70
5					
6					
7					
8					
9	8386	2 Ama	1 Leger	130	10/75
10					
11					
12					
13					
14					
15					
16	8522	65 Mechreg	20 Mechdiv	261	9/69
17					
18	8525	6 Mechreg	3 Mechdiv	375	10/70
19					
20					
21	8660	o/i Tbat	2 Mechdiv	213	/75
22					
23	8700	63 Mechreg	14 Tkdiv	528	/67
24	8763	7 Brgslagbrig	WMD	37	9/63
25					

NUMERIEKE LIJST VAN VELDPPOSTNUMMERS

REGEL	VLDPNR	EENHEID	SUBORDINATIE	VOLGNUMMER	DATUM
1	2	3	4	5	6
1	9108	9 Mechreg	4 Tkdiv	405	/75
2	9117	1 Vdbat	15 Mechdiv	471	9/75
3					
4					
5					
6	9376	68 Mechreg	15 Mechdiv	462	/69
7	9378	51 Mechreg	15 Mechdiv	461	/70
8	9389	o/i Nbcoie	4 Tkdiv	416	3/68
9	9390	19 Ambt	19 Mechdiv	239	10/67
10					
11					
12					
13					
14					
15	9444	o/i Spwconstrbrig	WMD	35/79	1/69
16					
17					
18					
19	9651	o/i Onhbat	1 Leger	136	6/69
20	9664	20 Tkreg	15 Mechdiv	463	/69
21	9672	11 Tkreg	19 Mechdiv	233	/75
22	9675	322 Artbrig	1 Leger	122	10/75
23	9686	13 Vdbat	13 Tkdiv	507	8/68
24	9692	103 Nbcoie	OMD	492	
25	9697	321 SCUDbrig	1 Leger	120	10/66

NUMERIEKE LIJST VAN VELDPPOSTNUMMERS

REGEL	VLDPNR	EENHEID	SUBORDINATIE	VOLGNUMMER	DATUM
1	2	3	4	5	6
1	9699	2 Onhbat	2 Mechdiv	216	/71
2					
3					
4					
5					
6	9742	16 Rkafd	1 Tkdiv	189	8/68
7					
8					
9					
10					
11					
12					
13	9967	59 Vbdstr ^{REG}	WMD	30	8/70
14	9975	54 Tkreg	13 Tkdiv	498	8/69
15	9982	1 Pijplbat	o/i Pijplbrig	62	2/67
16	9983	101 Ncbat	4 Leger	304	10/66
17					
18					
19					
20					
21					
22					
23					
24					
25					

GEHEIM

ALFABETISCHE LUST VAN COMMANDANTEN ENZ.

REGEL	NAAM	RANG	EENHEID	VOLGNR	SUBORDINATIE	DATUM
1	2	3	4	5	6	7
1						
2	Abarcvan	kol	5 Mechreg	374	3 Mechdiv	/68
3						
4						
5	Abrle	lkol	11 Tkreg	233	19 Mechdiv	
6						
7						
8	Bacak	lkol	216 Atreg	124	1 Leger	10/75
9						
10	Badjaru	maj	o/i Pontbramfbat/ reg	300	4 Leger	9/68
11	Baloun	lkol	47 Artreg	235	19 Mechdiv	3/74
12	Batka	lkol	9 Spwconstrreg	81	o/i Spwcon- strbrig	10/75
13	Bazant	lkol	14 Tkreg	432	9 Tkdiv	/75
14						
15						
16	Benedikt	kol	20 Mechdiv	119	1 Leger	/77
17						
18						
19	Beranek	maj	9 Luareg	438	9 Tkdiv	9/65
20						
21	Bezdek	lkol	18 Tkreg	433	9 Tkdiv	3/67
22						
23						
24	Bily	maj	11 Onhbat	244	19 Mechdiv	
25						

GEHEIM

ALFABETISCHE LUST VAN COMMANDANTEN ENZ.

REGEL	NAAM	RANG	EENHEID	VOLGNR	SUBORDINATIE	DATUM
1	2	3	4	5	6	7
1						
2	Blazek	kol	staf 20 Mechdiv	259	20 Mechdiv	11/69
3	Blazek	kap	o/i Nbccie	416	4 Tkdiv	3/68
4						
5						
6	Bock	kol	11 Mechreg	202	2 Mechdiv	
7						
8	Bocoun	lkol	49 Mechreg	260	20 Mechdiv	3/74
9						
10						
11	Boga	maj	15 Gnbat	470	15 Mechdiv	
12						
13						
14	Bousa	kol	5 Wgconstrbrig	36	WMD	7/69
15						
16						
17	Brejsek	lkol	7 Brslagbrig	37	WMD	12/69
18						
19						
20	Busek	lkol	15 Rkafd	466	15 Mechdiv	
21						
22						
23	Cevela	lkol	o/i Vbdreg	490	OMD	6/72
24						
25						

GEHEIM

ALFABETISCHE LIJST VAN COMMANDANTEN ENZ.

REGEL	NAAM	RANG	EENHEID	VOLGNR	SUBORDINATIE	DATUM
1	2	3	4	5	6	7
1						
2	Chuhinka	lkol	60 Tkreg	525	14 Tkdiv	2/74
3						
4	Ciganek	kol	32 Wgconstrbrig	38	WMD	12/69
5						
6						
7	Cimburek	lkol	4 Vbdreg	301	4 Leger	3/68
8						
9						
10	Cisar	lkol	7 Vbdverkgreg	28	WMD	10/75
11	Cisar	lkol	12 Gnbat	270	20 Mechdiv	
12						
13						
14	Cmiel	maj	11 Gnkbata	245	19 Mechdiv	/75
15						
16						
17	Corny	lkol	o/i Treg	7	Mindef	4/74
18	Corny	maj	107 Gnreg/bat	355	1 Gnbrig	
19						
20						
21						
22	Dlubal	kol	11 Gpltvltgn	245	19 Mechdiv	/75
23						
24						
25	Dokoupil	lkol	6 Artreg	407	4 Tkdiv	/68

GEHEIM

ALFABETISCHE LUST VAN COMMANDANTEN ENZ.

REGEL	NAAM	RANG	EENHEID	VOLGNR	SUBORDINATIE	DATUM
1	2	3	4	5	6	7
1						
2						
3	Dorocil	lkol	12 Tbat	272	20 Mechdiv	3/73
4						
5						
6	Dusan	lkol	0/i Artreg	501	13 Tkdiv	
7						
8						
9	Dvorak	lkol	16 Rkafd	183	1 Tkdiv	
10						
11						
12	Dzanko	genm	9 Tkdiv	291	4 Leger	1/69
13						
14	Dzur	kgen	Mindef			/76
15						
16	Einspiegel	lkol	14 Tkdiv	479	OMD	9/75
17						
18						
19						
20	Fiala	lkol	o/i Onhbat	187	1 Tkdiv	
21						
22						
23	Foltyn	lkol	o/i Verkbat	406	4 Tkdiv	9/69
24						
25						

GEHEIM

ALFABETISCHE LUST VAN COMMANDANTEN ENZ.

REGEL	NAAM	RANG	EENHEID	VOLGNR	SUBORDINATIE	DATUM
1	2	3	4	5	6	7
1	Franzik	maj	263 Luareg	380	3 Mechdiv	
2						
3						
4	Gajdostik J.	lkol	59 Vbdstrzreg	30	WMD	10/77
5						
6						
7	Gebelt	lnt	12 Nbccie	274	20 Mechdiv	3/73
8						
9						
10	Grappa	lkol	13 Onhbat	510	13 Tkdiv	/71
11						
12						
13	Grunda	kol	3 Gnkbata	509	13 Tkdiv	
14						
15						
16	Hajdu	maj	2 Gpltvltgn	217	2 Mechdiv	/75
17						
18						
19	HAMPL	maj	2 Pijplbat	63	o/i Pijplbrig	/75
20						
21						
22	Harkasch	lkol	38 Artreg	265	20 Mechdiv	/75
23						
24	Hauzirek	lkol	62 Mechreg	460	15 Mechdiv	
25						

GEHEIM

ALFABETISCHE LIJST VAN COMMANDANTEN ENZ.

REGEL	NAAM	RANG	EENHEID	VOLGNR	SUBORDINATIE	DATUM
1	2	3	4	5	6	7
1						
2						
3						
4	Hrabinov	lkol	1 Gnbrig	299	4 Leger	
5						
6	Hrazdira	lkol	60 Vbdbat	32	WMD	10/75
7						
8	Hrbek	maj	22 Llreg	23	WMD	8/69
9	Hrbek	lkol	2 Tkreg	173	1 Tkdiv	/69
10						
11	Hrdlicka	lkol	52 Gnreg (brig)	488	OMD	10/69
12						
13	Hronek	lkol	331 Scudbrig	293	4 Leger	3/72
14						
15	Hunca	kol	5 Vbdreg	31	WMD	/73
16						
17						
18						
19	Jaburek	lkol	8 Mechreg	499	13 Tkdiv	/73
20						
21						
22	Jahelka	lkol	o/i Vbdverkbat	4	Mindef	4/75
23						
24						
25	Jamacek	lkol	311 Scudbrig	24	WMD	10/75

GEHEIM

ALFABETISCHE LUST VAN COMMANDANTEN ENZ.

REGEL	NAAM	RANG	EENHEID	VOLGNR	SUBORDINATIE	DATUM
1	2	3	4	5	6	7
1						
2	Janca	maj	4 Mechreg	373	3 Mechdiv	10/75
3						
4						
5	Jaros	lkol	13 Verkbat	500	13 Tkdiv	
6	Jaroslav	lkol	1 Rkafd	178	1 Tkdiv	3/74
7						
8						
9	Javurek	lkol	57 Vbdreg	27	WMD	1/74
10						
11						
12	Jedlanek	lkol	12 Tkreg	263	20 Mechdiv	/73
13						
14						
15	Jindra	maj	20 Gpltvltgn	276	20 Mechdiv	/73
16						
17						
18	John	kol	82 Luabrig	297	4 Leger	7/70
19						
20						
21	Juptner	lkol	2 Vbdverkreg	126	1 Leger	
22						
23	Jurka	lkol	68 Mechreg	462	15 Mechdiv	
24						
25						

GEHEIM

ALFABETISCHE LUST VAN COMMANDANTEN ENZ.

REGEL	NAAM	RANG	EENHEID	VOLGNR	SUBORDINATIE	DATUM
1	2	3	4	5	6	7
1						
2	Kakos	maj	o/i Tbrig	302	4 Leger	/73
3						
4	Kalina	lkol	33 Tkreg	376	3 Mechdiv	
5						
6						
7	Kavcak	lkol	1 Vbdverkb ^{at}	98	7 Vbdverk- reg	10/75
8						
9						
10	Kebisek	kol	5 Toporeg	5	Mindef	1/74
11						
12						
13	Klen	lkol	57 Mechreg	230	19 Mechdiv	/73
14						
15						
16	Kmonicek	lkol	4 Luareg	409	4 Tkdiv	5/70
17						
18						
19	Kodaj	kgen	OMD	3	Mindef	9/77
20						
21	Kohout	kol	10 Mechreg	201	2 Mechdiv	8/74
22	Kohoutik	lkol	91 Pontbramfreg	131	1 Leger	
23						
24	Kolomaznik	lkol	20 Rkafd	266	20 Mechdiv	/73
25						

GEHEIM

ALFABETISCHE LUST VAN COMMANDANTEN ENZ.

REGEL	NAAM	RANG	EENHEID	VOLGNR	SUBORDINATIE	DATUM
1	2	3	4	5	6	7
1						
2	Konicek	maj	o/i Tbat	385	3 Mechdiv	/75
3						
4						
5	Kopp	lkol	151 Luareg	154	259 Luabrig	10/69
6	Kopp	maj	10 Verkbat	205	2 Mechdiv	/69
7						
8	Korinek	lkol	15 Gplvtlgn	476	15 Mechdiv	6/69
9						
10	Koskar	lkol	104 Mechreg	232	19 Mechdiv	/75
11						
12	Kostecka	lkol	3 Mechdiv	289	4 Leger	10/75
13						
14						
15	Kovanda	maj	19 Ambt	239	19 Mechdiv	/75
16						
17	Kovar	lkol	212 Artreg	436	9 Tkdiv	
18						
19						
20						
21						
22	Kravar	lkol	o/i Gnbat	441	9 Tkdiv	
23						
24						
25	Kremencik	lkol	61 Spwconstropl- bat	86	o/i Spwcon- strbrig	4/68

GEHEIM

ALFABETISCHE LIJST VAN COMMANDANTEN ENZ.

REGEL	NAAM	RANG	EENHEID	VOLGNR	SUBORDINATIE	DATUM
1	2	3	4	5	6	7
1						
2	Krivacek	kol	17 Tkreg	431	9 Tkdiv	/75
3						
4	Kriz	maj	o/i Onhbat	275	20 Mechdiv	
5						
6						
7	Krutil	maj	2 Vbdverkbat	99	7 Vbdverkreg	
8						
9						
10	Kutil	lkol	o/i Spwconstrreg	80	o/i Spwconstrbrig	10/75
11						
12						
13						
14						
15	Lidner	lkol	o/i verkbat	264	20 Mechdiv	/70
16						
17						
18						
19	Macura	kol	o/i PRTB	25	WMD	8/74
20						
21						
22	Mahurka	lkol	9 Vdbbat	442	9 Tkdiv	/75
23						
24						
25	Malik	kol	staf 3 Mechdiv	372	3 Mechdiv	12/69

GEHEIM

ALFABETISCHE LUST VAN COMMANDANTEN ENZ.

REGEL	NAAM	RANG	EENHEID	VOLGNR	SUBORDINATIE	DATUM
1	2	3	4	5	6	7
1	Maly	lkol	1 Luareg	467	15 Mechdiv	
2						
3						
4	Marousek	lkol	2 Vdbat	183	1 Tkdiv	10/75
5						
6	Martinech	lkol	o/1 Onhbat	475	15 Mechdiv	
7						
8	Masat	lkol	7 Tkreg	403	4 Tkdiv	
9						
10	Masek	kol	13 Tkdiv	478	OMD	4/72
11						
12	Masopust	lkol	33 Atbrig	26	WMD	3/74
13						
14	Matovic	lkol	1 Vbdreg	127	1 Leger	
15						
16						
17						
18						
19	Michnovsky	maj	o/i Gnkbata	473	15 Mechdiv	
20						
21	Mikan	lkol	8 Tkreg	404	4 Tkdiv	8/70
22	Mikan	genm	cs 4 Leger	288	4 Leger	3/78
23						
24						
25						

GEHEIM

ALFABETISCHE LIJST VAN COMMANDANTEN ENZ.

REGEL	NAAM	RANG	EENHEID	VOLGNR	SUBORDINATIE	DATUM
1	2	3	4	5	6	7
1						
2	Misak	lnt	o/i Nbccie	186	1 Tkdiv	10/70
3						
4						
5						
6						
7						
8	Nadovic	maj	10 Tkreg	496	13 Tkdiv	/72
9						
10						
11	Navratik	lkol	o/i Nbccie	215	2 Mechdiv	/75
12						
13						
14	Nedovsky	kol	4 Tkdiv	290	4 Leger	11/76
15						
16						
17	Nemec	lkol	254 Luareg	320	82 Luabrig	7/70
18	Nemecek	kol	12 Mechreg	203	2 Mechdiv	/75
19						
20						
21	Novotny	lkol	3 Mechreg	175	1 Tkdiv	
22						
23						
24						
25						

GEHEIM

ALFABETISCHE LUST VAN COMMANDANTEN ENZ.

REGEL	NAAM	RANG	EENHEID	VOLGNR	SUBORDINATIE	DATUM
1	2	3	4	5	6	7
1	Odenhal	lkol	65 Mechreg	261	20 Mechdiv	2/73
2						
3						
4	Olsan	kol	217 Atreg	296	4 Leger	
5						
6						
7	Opat	lkol	1 Tkdiv/staf	171	1 Leger	10/75
8						
9						
10	Ort	lkol	13 Tkreg	402	4 Tkdiv	/75
11						
12						
13						
14						
15	Pavlick F.	lkol	36 Artreg	465	15 Mechdiv	
16	Pavlik	kol	2 Mechdiv	117	1 Leger	10/75
17						
18						
19	Pehe	maj	53 Tbat	508	13 Tkdiv	
20						
21						
22	Pelc	lkol	o/i Rkafd	236	19 Mechdiv	
23						
24	Pelousek	maj	4 Ambt	411	4 Tkdiv	
25						

GEHEIM

ALFABETISCHE LIJST VAN COMMANDANTEN ENZ.

REGEL	NAAM	RANG	EENHEID	VOLGNR	SUBORDINATIE	DATUM
1	2	3	4	5	6	7
1	Petrik	kap	o/i Gnkbata	444	9 Tkdiv	
2						
3	Petrok	lkol	103 Ncbata	492	OMD	
4						
5	Petruzila	lkol	1 Verkbata	176	1 Tkdiv	
6						
7	Petrzila	lgen	4 Leger	21	WMD	6/74
8						
9						
10	Pilat	lkol	79 Mechreg	434	9 Tkdiv	4/74
11						
12	Pokorny	lkol	staf 82 Luabrig	318	82 Luabrig/ 4 Leger	7/70
13						
14	Politkovic	lkol	9 Mechreg	405	4 Tkdiv	/75
15						
16						
17	Posik	genm	staf OMD	477	Mindef	3/71
18						
19						
20	Povozant	lkol	361 Artreg	378	3 Mechdiv	9/69
21						
22						
23	Pravda	maj	1 Ambt	181	1 Tkdiv	
24						
25						

GEHEIM

ALFABETISCHE LUST VAN COMMANDANTEN ENZ.

REGEL	NAAM	RANG	EENHEID	VOLGNR	SUBORDINATIE	DATUM
1	2	3	4	5	6	7
1	Predechal	lkol	105 Nbcbat	135	1 Leger	4/70
2						
3	Pribus	lkol	12 Vbdbat	271	20 Mechdiv	11/70
4						
5						
6						
7	Redina	lkol	25 Artbrig	295	4 Leger	
8						
9						
10						
11						
12						
13	Riba	lkol	8 Artreg	206	2 Mechdiv	/75
14	Richter	lkol	o/i Tbrig	128	1 Leger	10/75
15						
16						
17	Rityna	lkol	6 Luareg	208	2 Mechdiv	/75
18						
19						
20	Rozensky	lkol	3 Luareg	503	13 Tkdiv	
21						
22	Rovnan	lkol	1 Pijplbat	62	o/i Pijplbrig WMD	10/75
23						
24						
25	Rusov	kgen	staf Mindef	1	Mindef	10/77

GEHEIM

ALFABETISCHE LIJST VAN COMMANDANTEN ENZ.

REGEL	NAAM	RANG	EENHEID	VOLGNR	SUBORDINATIE	DATUM
1	2	3	4	5	6	7
1	Rys	lkol	2 Ama	130	1 Leger	9/69
2						
3						
4						
5	Sabricula	lkol	o/i Onhbat	136	1 Leger	10/75
6						
7						
8	Sarlach	lkol	15 Tkreg	497	13 Tkdiv	/70
9						
10						
11	Schelasch	lkol	o/i Atafd	381	3 Mechdiv	
12	Schmid	lkol	101 Ncbat	304	4 Leger	9/74
13						
14	Sedek	maj	o/i Gnbat	182	1 Tkdiv	
15						
16	Sedivec	lkol	11 Luareg	237	19 Mechdiv	
17						
18	Seidl	lkol	19 Verkbat	234	19 Mechdiv	/75
19						
20	Selic	lkol	o/i Atafd	410	4 Tkdiv	9/66
21						
22	Sigut L.		6 Mechreg	375	3 Mechdiv	10/75
23						
24	Sima	lkol	15 Verkbat	464	15 Mechdiv	
25						

GEHEIM

ALFABETISCHE LIJST VAN COMMANDANTEN ENZ.

REGEL	NAAM	RANG	EENHEID	VOLGNR	SUBORDINATIE	DATUM
1	2	3	4	5	6	7
1						
2	Sirota	maj	13 Vbdbat	507	13 Tkdiv	
3						
4						
5						
6	Slejmar	maj	251 Luareg	319	82 Luabrig/ 4 Leger	7/70
7						
8						
9	Smolik	kol	o/i Luareg/brig	484	OMD	/71
10	Smolik	lkol	20 Tkreg	463	15 Mechdiv	/73
11						
12						
13	Sobek	lkol	103 Tkreg	526	14 Tkdiv	
14						
15	Soukup	lkol	12 Spwconstrbat	83	o/i Spwcon- strbrig	10/75
16						
17						
18	Spacek	lkol	13 Rkafd	502	13 Tkdiv	
19						
20	Spalensky	lkol	67 Mechreg	231	19 Mechdiv	
21						
22	Spaleny		2 Atafd	337	217 Atreg/ 4 Leger	9/69
23						
24						
25	Spicak	kol	o/i Spwconstrbrig	35	WMD	10/75

GEHEIM

ALFABETISCHE LIJST VAN COMMANDANTEN ENZ.

REGEL	NAAM	RANG	EENHEID	VOLGNR	SUBORDINATIE	DATUM
1	2	3	4	5	6	7
1						
2	Sprojcar	kol	259 Luabrig	123	1 Leger	10/75
3						
4	Spurny	lkol	1 Tkreg	172	1 Tkdiv	
5						
6	Sroub	kol	13 Gnbat	383	3 Mechdiv	/69
7						
8	Steiger	lkol	o/i Vdbbat	384	3 Mechdiv	/73
9						
10	Stepanik	kap	12 Gnkbata	415	4 Tkdiv	7/65
11						
12	Stephan		o/i Gnkbata	273	20 Mechdiv	3/73
13						
14	Susta	maj	o/i Gpltvltgn	188	1 Tkdiv	
15						
16						
17						
18	Talo	maj	2 Vdbbat	212	2 Mechdiv	
19						
20						
21	Tesar	kap	4 Gnbat	211	2 Mechdiv	/75
22						
23						
24	Toman	maj	13 Gpltvltgn	512	13 Tkdiv	
25						

GEHEIM

ALFABETISCHE LUST VAN COMMANDANTEN ENZ.

REGEL	NAAM	RANG	EENHEID	VOLGNR	SUBORDINATIE	DATUM
1	2	3	4	5	6	7
1	Tomek	lkol	13 Gnbat	506	13 Tkdiv	
2	Tomek M.	lkol	173 Luareg	156	259 Luabrig	5/70
3	Tomes	maj	16 Spwconstrbat	84	o/i Spwconstrbrig	10/75
4						
5	Turdy	maj	o/i Rkafd	531	14 Tkdiv	
6						
7	Tusar	kol	19 Mechdiv	118	1 Leger	10/75
8						
9						
10						
11	Urbanec	maj	74 Mechreg	262	20 Mechdiv	/74
12						
13						
14						
15						
16	Vachovec	maj	11 Gnkbata	240	19 Mechdiv	/75
17						
18	Vaclavic	genm	staf WMD	19	WMD	5/77
19						
20						
21	Vajc	maj	5 Tbat	184	1 Tkdiv	7/69
22						
23						
24	Vanek	lkol	201 Luareg	155	259 Luabrig	10/71
25						

GEHEIM

ALFABETISCHE LUST VAN COMMANDANTEN ENZ.

REGEL	NAAM	RANG	EENHEID	VOLGNR	SUBORDINATIE	DATUM
1	2	3	4	5	6	7
1	Velecky	maj	6 Gnbat	412	4 Tkdiv	7/71
2						
3	Vesely	lgen	WMD	2	Mindef	4/77
4						
5						
6	Victor	kol	321 SCUDbrig	120	1 Leger	6/72
7						
8	Vimer	lkol	1 Artreg	177	1 Tkdiv	/75
9						
10	Vinkler	lkol	o/i Pjplbrig	34	WMD	
11						
12	Vit	lkol	51 Mechreg	461	15 Mechdiv	
13						
14						
15	Vlach	lkol	o/i Spwconstrbrig staf	79	o/i Spwcon- strbrig	10/75
16						
17	Vlasky	kol	o/i PRTB	294	4 Leger	/70
18						
19	Vol	kol	49 Artreg	530	14 Tkdiv	3/74
20						
21	Vorel	lkol	29 Tkreg	204	2 Mechdiv	/75
22						
23	Vylet	kol	1 Tkdiv	116	1 Leger	/77
24						
25	Vysata		4 Atafd	338	217 Atreg/ 4 Leger	9/69

GEHEIM

ALFABETISCHE LIJST VAN COMMANDANTEN ENZ.

REGEL	NAAM	RANG	EENHEID	VOLGNR	SUBORDINATIE	DATUM
1	2	3	4	5	6	7
1						
2	Wagner	lkol	5 Luareg	179	1 Tkdiv	7/69
3	Wagner	lkol	21 Tkreg	174	1 Tkdiv	3/71
4						
5						
6	Waldhauser	maj	2 Onhbat	216	2 Mechdiv	/71
7						
8						
9	Weinlich	lgen	1 Leger	20	WMD	12/76
10						
11	William	kol	1 Vdbbat	471	15 Mechdiv	9/75
12						
13						
14	Zatopek	kol	54 Tkreg	498	13 Tkdiv	
15						
16						
17	Zdaril	lkol	o/i Luareg	267	20 Mechdiv	/72
18						
19						
20	Zoufaly	lkol	o/i Onhbat	417	4 Tkdiv	
21						
22						
23	Zurek	lkol	322 Artbrig	122	1 Leger	7/72
24						
25						

OVERZICHT ERENAMEN

Regel	Erenaam	Eenheid	Volg- nr
1	Alois Jirasek	79 Mechreg/9 Tkdiv	434
2	Dukla Liptau	3 Mechreg/1 Tkdiv	175
3	Ernst Thälmann	65 Mechreg/20 Mechdiv	261
4	Frantisek Palacki	57 Mechreg/19 Mechdiv	230
5	Jurai Janosik (?)	68 Mechreg/15 Mechdiv (?)	462
		12 Mechreg/ 2 Mechdiv (?)	203
6	Jiriho Podebrany	49 Mechreg/20 Mechdiv	260
7	Johan Zizka Trocano- va	1 Rkafd/1 Tkdiv	178
8	Julia Fucika	1 Verkbaf/1 Tkdiv	176
9	Jan Zizka	7 Tkreg/4 Tkdiv	403
		18 Tkreg/9 Tkdiv	433
10	Klement Gottwald	1 Tkdiv/1 Leger	171
11	Kiew Biala Cipkev	2 Tkreg/1 Tkdiv	173
12	Kapitan Jasik	21 Tkreg/1 Tkdiv	174
13	Kievsko Dukelsky Otrusky	13 Tkreg/4 Tkdiv	403
14	Liptokovsky	o/i Artreg/13 Tkdiv	501

OVERZICHT ERENAMEN

Regel	Erenaam	Eenheid	Volg- nr
1	Ostravsko-Dukelsky Pluk	8 Mechreg/13 Tkdiv	499
2	Pavel Orsag Hredoslav	10 Mechreg/2 Mechdiv	201
3	Praha Opava	14 Tkreg/9 Tkdiv	432
4	Regiment der Tsjecho- slowaakse-Chinese Vriendschap	67 Mechreg/19 Mechdiv	231
5	Regiment der Tsjecho- slowaakse-Koreaanse Vriendschap	74 Mechreg/20 Mechdiv	262
6	Sokolovska Biala Cirkev	1 Tkreg/1 Tkdiv	172
7	Slovenskeho Napodniho Povstani	2 Mechdiv/1 Leger	200
8	Spaanse Vrijheids- strijders	62 Mechreg/15 Mechdiv	460
9	Tsjechoslowaakse- Bulgaarse Vriendschap	20 Tkreg/15 Mechdiv	463
10	Tsjechoslowaakse- USSR Vriendschap	13 Tkdiv/OMD	478

G E H E I M

EX.NR 40

Nr: 541/C/Geh.

1e Opgave van wijzigingen op de publicatie

"WARSCHAUPAKT LANDSTRIJDKRACHTEN - TSJECHOSLOWAKIJE"

oktober 1978

G E H E I M

-1-

blz.	volgnr.	kolom	wijziging
21	1	√ 7	8/76 wordt 10/77
21	2	√ 7	1/74 wordt 4/77
21	3	√ 7	1/75 wordt 9/77
21	7	U 4	opnemen: Artilleriekaz.
21	3	√ 7	Lgen wordt Kgen
21	5	U 7	lkol moet zijn kol
23		U	Achter commandant Lgen Vesely: 1/74 wordt 4/77
23	19	√ 7	Cepicky Lgen 6/74 wordt: Vaclavic genm 5/77
23	20	√ 7	Blahnik lgen 6/74 wordt Weinlich lgen 12/76
23	20	U 4	opnemen: Zaborekaz.
23	20	√ 5	1/74 moet zijn 8/69
23	21	J 7	Peterzila moet zijn Petrzila
23	23	U 7	datum is 8/69
23	24	U	geheel doorhalen wijzigen in: 311 SCUDbrig 6/76 , Stara Boleslav VR7762 10/75 , 001 Knizete Vaclava 3880 10/66 , Jamacek lkol 10/75.
24	26	√ 4	opnemen: Stefanikaz
24	26	√ 7	datum wordt 3/74
24	30	√ 7	Drobnik lkol 10/75 wordt Gajdostik lkol 10/77
24	31	√ 7	Herian lkol 10/75 wordt Hunca kol. /73
24	32	√ 7	Hrezdira moet zijn Hrazdira
24	34	√ 5	opnemen: 4910 -/73
25	37	√ 5	opnemen: 9/63
25	37	√ 7	toevoegen: lkol
25	38	√ 7	toevoegen: kol
25	40	√ 3	opnemen: VR 6459
30	86	√ 7	Kreminicik 4/65 moet zijn: Kremencik 4/68
31	99	√ 7	toevoegen: maj
31	99	√ 3	Chercovem moet zijn: Cerchovem
33		√	commandant Blahnik lgen 6/74 wordt: Weinlich lgen 12/76

G E H E I M

G E H E I M

-2-

blz.	volgnr.	kolom	wijziging
33	116	✓ 7	opnemen: Vylet kol -/77
33	117	✓ 7	Pavlick moet zijn Pavlik
33	119	✓ 7	Vondrak genm 10/75 wordt Benedikt kol -/77
33	120	✓	geheel doorhalen wijzigen in: 321 SCUDbrig 5/77 , Rockycani UR9809 4/69 , 001 , 9697 10/66 , Victor kol 6/72 .
33	121	✓ 4	kaz nr wordt 001
35	135	✓ 4	002 wordt 001
37	154	✓ 7	10/71 moet zijn 10/69
39		✓	Achter commandant: Vylet kol -/77
39	173	✓ 5	7/69 wordt 6/72
39	173	✓ 7	opnemen: Hrbek lkol -/69
40	178	✓ 6	toevoegen: (?)
40	178	✓ 7	Vandrovec lkol 3/70 wordt Jaroslav lkol 3/74
40	179	✓ 7	opnemen: Wagner lkol 7/69
40	182	✓ 5	8/67 wordt 3/68
40	184	✓ 7	Vajk moet zijn Vajc
40	186	✓ 7	datum is 10/70
41	189	✓ 7	toevoegen: lkol
42		✓	Achter commandant: Pavlick moet zijn Pavlik
42	201	✓ 3	Vlatavou moet zijn Uhlavou
42	201	✓ 7	datum is 8/74
42	203	✓ 4	opnemen: Nieuwekaz.
42	204	✓ 5	8055 -/69 wordt 8005 -/75
42	205	✓ 7	datum is -/69
43	217	✓ 4	opnemen: Novekaz.
43	217	✓ 7	Hadju moet zijn Hajdu
45	230	✓ 7	Stepan lkol wordt Klen lkol /73
45	235	✓ 7	Tomasek kol wordt Baloun lkol 3/74
46	240	✓ 5	8524 -/65 wordt 5924 -/75
46	240	✓ 7	Vacmovec moet zijn Vachovec maj

blz.	volgnr.	kolom	wijziging
46	245	✓ 2	-/68 wordt -/74
46	245	✓ 7	Chiel moet zijn Cmiel
46	246	✓ 7	Dlubac moet zijn Dlubal
48		✓	Achter commandant: genm Vondrak 10/75 wordt Benedikt kol -/77
48	259	✓ 7	opnemen: Blazek kol 11/69
48	260	✓ 5	10/70 wordt 2/76
48	260	✓ 7	Spitalnik lkol wordt Rocoun lkol 3/74
48	262	✓ 5	/69 wordt 2/76
48	262	✓ 7	/73 wordt /74
48	265	✓ 7	Farkas kol wordt Harkasch lkol
49	266	✓ 2	9/73 wordt -/74
49	270	✓ 2	-/69 wordt -/72
49	271	✓ 2	/73 wordt 2/76
49	271	✓ 5	9/69 wordt 2/76
49	272	✓ 7	Ruzicka lkol 3/73 wordt Dorocil lkol 3/73
49	274	✓ 7	toevoegen: lnt.
49	276	✓ 2	/75 wordt /76
51	288	✓ 7	opnemen: Mikan genm 3/78
51	289	✓ 7	Lacko kol wordt Kostecka lkol 10/75
51	290	✓ 7	Kuca kol 9/70 wordt Nedovsky kol 11/76
51	292	✓ 7	Lafek kol 1/70 doorhalen
51	293	✓	geheel doorhalen wijzigen in: 331 SCUDbrig 5/77 , Hranice XQ9892 4/74 , 001 - 002 , 3475 9/68 , Hronek lkol 3/72 .
52	296	✓ 5	opnemen: 3289 -/73
52	296	✓ 4	opnemen: Stefanikkaz.
52	299	✓ 7	toevoegen: lkol
52	300	✓ 5	5899 wordt 5892
52	302	✓ 7	Jirounsek lkol wordt Kakos maj /73
52	304	✓ 7	Mil lkol wordt Schmid lkol 9/74
54	318	✓ 7	opnemen: Pokorny lkol 7/70

blz.	volgnr.	kolom	wijziging
54	319	✓ 3	WR5749 wordt WR5730
54	319	✓ 7	opnemen: Slejmhar maj 7/70
54	320	✓ 7	opnemen: Nemeč lkol 7/70
54	321	✓ 3	WR5749 wordt WR5730
54	322	✓ 3	WR5749 wordt WR5730
54	323	✓ 3	WR5749 wordt WR5730
54	324	✓ 3	WR5749 wordt WR5730
58	355	✓ 7	opnemen: Corny maj
60		✓	Achter commandant: Lacko kol wordt Kostečka lkol 10/75
60	372	✓ 3	XQ7436 wordt XQ7463
60	373	✓ 7	Einspiegel lkol /75 wordt Janca maj 10/75
60	375	✓ 7	Michna lkol /75 wordt Sigut 10/75
60	376	✓ 5	opnemen: 4423 2/75
60	376	✓ 7	opnemen: Kalina lkol
60	378	✓ 7	toevoegen: lkol
61	383	✓ 7	opnemen: Sroub kol /69
61	385	✓ 5	9/65 wordt /75
63		✓	Achter commandant: Kuca kol 9/70 wordt Nedovskýkol 11/76
63	403	✓ 6	toevoegen: (?)
63	404	✓ 7	datum is 8/70
63	406	✓ 7	datum is 9/69
63	407	✓ 7	Dokoupil moet zijn Dokoupil
64	408	✓ 3	Jemnica wordt Jemčina
64	409	✓ 7	maj wordt lkol
64	411	✓ 4	opnemen: Carla Havlicka
64	412	✓ 2	3/68 wordt 9/71
64	412	✓ 5	10/66 wordt 9/71
64	412	✓ 7	Dvorak maj 5/67 wordt Velecký maj 7/71
66	430	✓ 7	doorhalen
66	433	✓ 6	toevoegen: (?)

blz.	volgnr.	kolom	wijziging
66	434	✓ 7	Pillat moet zijn Pilat
67	441	✓ 7	opnemen: Kravar lkol
67	447	✓ 3	VQ6399 wordt VQ6459
69		✓	Achter commandant: Lafek kol 1/70 doorhalen.
69	463	✓ 3	VQ6024 wordt VQ6225
69	463	✓ 7	Effenberger lkol wordt Smolik lkol /73
69	465	✓ 7	Pavlik moet zijn Pavlick
70	470	✓ 7	opnemen: Boga maj
70	471	✓ 2	/69 wordt 9/75
70	471	✓ 5	6/69 wordt 9/75
70	471	✓ 7	Kasparu maj wordt William kol 9/75
70	474	✓ 2	o/i wordt 15
70	476	✓ 7	opnemen: Korinek lkol 6/69
71		✓	Achter commandant. Kodaj kgen: 1/75 wordt 9/77
71	479	✓ 7	Jakus kol 2/75 wordt Einspiegel lkol 9/75
72	488	✓ 7	opnemen: Hrdlicka lkol 10/69
72	490	✓ 7	opnemen: Cevela lkol 6/72
73	495	✓ 5	4/72 wordt 8/69
73	496	✓ 5	2/68 wordt -/74
73	496	✓ 7	Kolaric lkol wordt Nadovic maj /72
73	497	✓ 7	kol wordt lkol
73	499	✓ 7	datum wordt /73
73	500	✓ 5	3/68 wordt /69
73	497	✓ 5	8/69 wordt /74
74	509	✓ 7	toevoegen: kol
76		✓	Achter commandant: Jakus kol 2/75 wordt Einspiegel lkol 9/75
76	525	✓ 5	3/68 wordt /69
76	525	✓ 7	opnemen: Chuhinka lkol 2/74
76	527	✓ 5	3/68 wordt 4/72
76	530	✓ 7	Stolar kol wordt Vol kol 3/74

blz	regel	wijziging
79	✓ 2	volgnr. 19 wordt 2/19-60
79	✓ 3	volgnr. 22/477-494 wordt 3/22/477-494
79	✓ 5	volgnr. 21/188-317 wordt 21/288-317
79	✓ 17	datum 6/69 wordt 4/74
79	✓ 21	311 SCUDbrig wordt 321 SCUDbrig, datum 10/75 wordt 5/77
79	✓ 22	321 SCUDbrig wordt 331 SCUDbrig, datum 4/69 wordt 5/77
79	✓ 23	331 SCUDbrig wordt 311 SCUDbrig, datum 11/75 wordt 6/76
80	✓ 9	datum /73 wordt /75
81	✓ 1	datum 1/69 wordt 6/69
82	✓ 10	datum 7/69 wordt 9/69
82	✓ 11	316 Artreg wordt 361 Artreg
82	✓ 25	volgnr. 297 wordt 297/318-335
83	✓ 10	datum 1/69 wordt /69
83	✓ 15	datum wordt 8/68
83	✓ 11	datum 9/73 wordt -/74
84	✓ 15	volgnr. 34 wordt 34/61-78
84	✓ 16	volgnr. 35 wordt 35/79-96
84	✓ 20	o/i Gnbat wordt 52 Gnbrig, 52 Gnbrig wordt OMD
84	✓ 21	volgnr. 299 wordt 299/354-371
84	✓ 25	datum 3/68 wordt 9/71
85	✓ 3	datum /69 wordt /72
85	✓ 16	o/i Vbdbat wordt o/i Vbdverkbat
85	✓ 22	datum /69 wordt 9/75
86	✓ 4	7 Vbdtechnreg wordt 7 Vbdverkreg
86	✓ 4	volgnr. 28 wordt 28/97-114
86	✓ 8	datum /73 wordt 2/76
87	✓ 17	datum /68 wordt /74
88	✓ 4	datum 4/69 wordt 4/67
88	✓ 9	datum /75 wordt /76
88	✓ 12 t/m 23	o/i NBCcie wordt o/i Nbccie
	✓	o/i NBCbat wordt o/i Nbcbat
88	✓ 19	10 NBCbat wordt 101 Ncbat

G E H E I M

-7-

toevoegen aan lijst van ehdn onderscheiden naar type:

EENHEID	SUBORDINATIE	VOLGNR.	DATUM	OPMERKINGEN
o/i PRTB	1 Leger	121	/73	
o/i PRTB	4 Leger	294	/70	
o/i PRTB	WMD	25	3/73	
o/i Spwconstrreg	o/i Spwconstrbrig	80	10/69	
o/i Spwconstrreg	" " "	82	9/66	
9 "	" "	81	10/75	
12 Spwconstrbat	" "	83	10/75	
16 "	" "	84	10/75	
19 "	" "	85	9/68	
61 Spwconstrbat (opleiding)	" "	86	4/65	
259 Luabrig	1 Leger	123(153-170)	/75	
151 Luareg	259 Luabrig	154	/69	
173 "	259 Luabrig	156	8/68	
201 "	259 Luabrig	155	/69	
251 "	82 Luabrig	319	7/70	
252 "	" "	321	6/69	
253 "	" "	322	6/69	
254 "	" "	320	7/70	
255 "	" "	323	6/69	
256 "	" "	324	6/69	
263 "	3 Mechdiv	380	/68	
33 Atreg	WMD	26	3/74	
216 Atreg	1 Leger	124	10/75	
217 Atreg	4 Leger	296	/73	
o/i Atafd	3 Mechdiv	381	4/67	
o/i Atafd	4 Tkdiv	410	7/69	

G E H E I M

EENHEID	SUBORDINATIE	VOLGNR.	DATUM	OPMERKINGEN
o/i Atafd	9 Tkdiv	439		
o/i Atafd(reg)	14 Tkdiv	533	/67	
o/i Atafd	1 Tkdiv	180	10/75	
o/i Atafd	19 Mechdiv	238	/67	
o/i Atafd	217 Atreg	339	4/69	
2 Atafd	217 Atreg	337	2/67	
4 Atafd	217 Atreg	338	2/67	
o/i SA-6 ehd(reg)	1 Leger	138	3/78	
o/i SA-6 ehd(reg)	4 Leger	305 ^a		
1 Pijplbat	o/i Pijplbrig	62	10/75	
2 Pijplbat	o/i Pijplbrig	63	10/75	
107 Gnreg/bat	1 Gnbrig	355	5/66	
108 Pontbrreg/bat	1 Gnbrig	356	5/66	
109 Pontbrreg/bat	1 Gnbrig	357	5/66	
1 Vbdbat	7 Vbdreg(techn/verk)	98	7/70	
1 Vbdreg	1 Leger	127	10/75	
2 Vbdbat	7 Vbdreg(techn/verk)	99	10/75	
4 Vbdreg	4 Leger	301	3/68	
o/i Gnkgreg	4 Leger	303	4/67	
3 Gnkgbat	13 Tkdiv	509	/69	
3 Nbccie(?)	13 Tkdiv	511		
22 Llreg/brig	WMD	23	6/75	

blz	regel	kolom	wijziging
90	✓ 4	2	VR 6459 wordt VQ 6459
91	✓ 5	7	doorhalen: o/i Pontbramfbat
94	✓ 2	7	216 Artreg is 216 Atreg
96	✓ 6	2	opnemen: klusterskekaz.
96	✓ 5	6	24 wordt 293
97	✓ 1	2	VLATAVA moet zijn UHLAVOU
97	✓ 20	2	JEMNCINA moet zijn JEMCINA
98	✓ 16	7	o/i wordt 1
98	✓ 17	2	opnemen: nieuwekaz.
99	✓ 2	7	4 Leger wordt 1 Leger
100	✓ 4	6	210 wordt 209
101	✓ 15	2	KLENCI P GERCHOHEM VR1224 wordt KLENCI POD CERCHOVEM UQ 4278
101	✓ 16	6	97 wordt 99
101	✓ 16	7	7 Vbdverkgreg/WMD wordt 2 Vbdverkbat/7 Vbdverkgreg
102	✓		opnemen: NAAM KAZ. COORD KAZNR. VOLGNR. EENHEID/SUBORDINATIE
102	✓ 6		Stefanikkaz. 669229 001 336 St 217 Atreg/4 Leger
102	✓ 7		" " " 337 2 Atafd/217 Atreg
102	✓ 8		" " " 338 4 Atafd/217 Atreg
102	✓ 9		" " " 339 o/i Atafd/217 Atreg
103	✓ 2	7	o/i Vdbat moet zijn o/i Vbdverkbat
103	✓ 3	7	7 Vdbat/Mindf wordt 7 Vbdverkbat/WMD
103	✓ 14	7	1 Vdbat/7 Vbdreg wordt 1 Vbdverkbat/7 Vbdverkgreg
103	✓ 15	7	o/i Vdbat wordt o/i Vbdverkbat
104	✓ 22	2	Stefaniakaz. moet zijn Stefanikkaz.
105	✓ 11	7	o/i Spwconstrbrig/WMD wordt o/i Spwconstrreg/o/i Spwconstrbrig
106	✓ 5	8	344 wordt 354

G E H E I M

-10-

blz	regel	kolom	wijziging
			opnemen:
			NAAM KAZ. COORD. KAZNR. VOLGNR. EENHEID/SUBORDINATIE
106	✓ 6		Fusikovakaz. 555415 001 355 107 Gnreg/bat/1 Gnbrig
106	✓ 7		" " " 356 108 Pontbrreg/bat/1 Gnbrig
106	✓ 8		" " " 357 109 Pontbrreg/bat/1 Gnbrig
106	✓ 20		Stefanikkaz. 374626 001 444 o/i Gnkbatt/9 Tkdiv
106	✓ 22	6	21 wordt 20
108	✓ 17	7	o/i wordt 50
108	✓ 19	7	Mindef wordt WMD
108	✓ 20	7	Mindef wordt 1 Leger
109	✓ 11	2	opnemen: PRICHOVICE UQ 8091
			NAAM KAZ. COORD. KAZNR. VOLGNR. EENHEID/SUBORDINATIE
109	✓ 12	opnemen:	802912 001 242 11 Tbat/19 Mechdiv
109	✓ 2	2	Zapotokykaz. wordt Zizkakaz.
110	✓ 14	7	4 Leger wordt 1 Leger
110	✓ 14	6	293 wordt 120
110	✓ 23	7	1 Vbdverkreg wordt 1 Vbdtechnreg
112	✓ 2	2	KNIZETE VACLAV is KNIZETE VACLAVAKAZ.
112	✓ 2	7	1 Leger wordt WMD
112	✓ 2	6	120 wordt 24
			NAAM KAZ. COORD. KAZNR. VOLGNR. EENHEID/SUBORDINATIE
112	✓ 14	opnemen:	Nieuwekaz. 550137 001 230 57 Mechreg/19 Mechdiv
112	✓ 15	opnemen:	Nieuwekaz. 550137 001 237 11 Luareg/19 Mechdiv
114	✓ 7	opnemen:	512 13 Gpltvltgn/13 Tkdiv
114	✓ 11	7	91 Pontbramfbat/reg wordt 91 Pontbramfreg
116	✓ 10	7	o/i Spwconstrbat wordt 16 Spwconstrbat
117	✓ 2	7	toevoegen o/i
117	✓ 8	7	Vbdverk wordt 7 Vbdverkreg

blz	regel	kolom	wijziging
118	✓ 1	6	1/68 wordt 1/67
118	✓ 5	6	8/69 wordt 3/68
118	✓ 6	6	7/69 wordt 6/72
118	✓ 7	6	3/68 wordt /69
119	✓ 10	3	1 Leger wordt 1 Vbdreg
119	✓ 10	4	WMD wordt 1 Leger
120	✓ 1	6	- /69 wordt 2/76
120	✓ 20		geheel doorhalen
120	✓ 19	2	2512? wordt 2512
121	✓ 1	3	4 Tkdiv wordt o/i Atafd
121	✓ 1	4	4 Leger wordt 4 Tkdiv
121	✓ 20	4	WMD wordt 4 Leger
121	✓ 20	5	volgnr. 24 wordt 293
122	✓ 1	6	10/66 wordt 9/71
122	✓ 14	4	WMD wordt 1 Leger
122	6	3	1 Tkdiv wordt 9 Vbdbat
122	6	4	1 Leger wordt 9 Tkdiv
122	✓ 7	3	3 Mechdiv wordt 5 Mechreg
122	✓ 7	4	4 Leger wordt 3 Mechdiv
122	✓ 9	6	6/74 wordt 8/69
122	✓ 11	4	1 Leger wordt WMD
122	✓ 11	5	volgnr. 120 wordt 24
122	✓ 11	6	10/75 wordt 10/66
123	✓ 1	6	2/68 wordt -/74
123	✓ 7	6	4/72 wordt 8/69
124	✓ 1	6	8/69 wordt -/74
124	✓ 22	2	5899 wordt 5892
125	✓ 2	6	9/65 wordt -/75
125	✓ 6	6	8/69 wordt 4/72
125	✓ 8	6	9/69 wordt 2/76
125	✓ 18	6	datum 8/69

blz	regel	kolom	wijziging
126	✓ 16	6	10/70 wordt 2/76
126	✓ 24	6	datum -/69
127	✓ 9	5	153 wordt 123
128	✓ 12		geheel doorhalen
129	✓ 17		geheel doorhalen
129	✓ 24	6	datum 9/63
130	✓ 2	6	6/69 wordt 9/75
130	✓ 8	4	15 Mechdiv wordt 4 Tkdiv
130	✓ 25	4	4 Leger wordt 1 Leger
130	✓ 25	5	volgnr. 293 wordt 120
130	✓ 25	6	datum 10/66
131	✓ 13	3	59 Vbdstrzbat wordt 59 Vbdstrzreg

vldpnr.	eenheid	subordinatie	volgnr.	datum
3289	217 Artreg	4 Leger	296	/73
4423	33 Tkreg	3 Mechdiv	376	2/75
4428	4 Mechreg	3 Mechdiv	373	7/70
4910	o/1 Pijplbrig	WMD	34	/73
5924	11 Gnbat	19 Mechdiv	240	/75
8005	29 (24) Tkreg	2 Mechdiv	204	/75
9379	60 Vbdbat	WMD	32	10/75

blz	regel	wijziging
141	7	Achter 1 Rkafd/1 Tkdiv komt (?)
141	7	Toevoegen: 9 Tkdiv/4 Leger (?)
141	9	Achter 7 Tkreg/4 Tkdiv komt (?)
141	9	Achter 18 Tkreg/9 Tkdiv komt (?)
141	13	Volgnr. 403 moet zijn 402
141	14	Liptokovsky moet zijn Liptovsky

Toevoegen aan lijst overzicht erenamen:

Erenaam	Eenheid	Volgnr.
Divisie van de Slowaakse Opstand	19 Mechdiv/1 Leger	229
Hustitska	15 Mechdiv/4 Leger	459
Maarschalk Rybalko	12 Tkreg/20 Mechdiv	263

blz. volgnr. kolom wijziging

20 Onder B. Naslagregisters: Alfabetische lijst van commandanten:

blz. 132 - 140 wordt 132 - 152

Overzicht erenamen: blz. 141 -142 wordt 153 - 154

35 138 opnemen o/i SA-6 ehd 4/77 , Rozmital VQ1793 4/77 .

51 291 6 opnemen: Johan Zizka Trocanova (?).

53 306 opnemen o/i SA-6 ehd 4/77 , Kromeriz XQ7363 4/77 .

blz. regel kolom wijziging

101 11 6 opnemen: 306

101 11 7 opnemen: o/i SA-6 ehd/4 Leger

110 24 3 opnemen: 177336

110 24 6 opnemen: 138

110 24 7 opnemen: o/i SA-6 ehd/1 Leger

141 blz. 141 wordt 153

142 blz. 142 wordt 154

wijzigingen, renvoien,
aantekeningen, enz.

ontwerp

GEHEIM

uw kenmerk:

uw brief van:

Verwijzend naar de U met mijn brief nr 541/C/Geh dd.
31 oktober 1978 toegezonden publicatie "Organisatie en
Slagorde Tsjechoslowaakse Landstrijdkrachten" doe ik
sets
U bijgaand ~~xxx xxxxxx~~ tabbladen voor deze publicatie
toekomen met verzoek deze in de in Uw bezit zijnde
exemplaren te willen doen invoegen.

/ het in de x verzendlijst aangegeven aantal

CLAS
voor deze
Hfd Sie INL-A
de lkol

C. Kloos

<u>Verzendlijst</u> bij brief CLAS van	nr: 541/
	aantal ^{sets} tabbladen
<u>ex.nr brief</u>	
C- 1 Lk	5
C-SMID	2
NTC	1
MARID	1
LUID	1
Dir HKS	1
Gouv KMA	1
<u>Intern:</u>	
INLA	27
Archief	1

MINISTERIE VAN DEFENSIE

LANDMACHTSTAF

vermenigvuldigd dan met
toestemming van Hfd Afd
INL/VEIL

CORRESPONDENTIE - ADRES: POSTBUS 90711, 2509 LS 's-GRAVENHAGE

Net-minute

Afdeling / ~~Secur~~ INL/VEIL
Thérèse Schwartzestraat 15
Telefoon: 070 - 73 / 245370 tsi

G E H E I M

Exnr: **9**
Men wordt verzocht bij beantwoording datum en
nummer van deze brief nauwkeurig te vermelden

Aan

Zie verzendlijst

bijlagen:

uw brief van

uw kenmerk

ons nummer

541/G/Geh

onderwerp: Publicatie "Org en Slo
Tsjechoslowaakse lask"

's-Gravenhage, - 4 APR. 1979

Verwijzend naar de U met mijn brief van 31 oktober 1978,
nr 541/C/Geh toegezonden publicatie "Organisatie en Slag-
orde Tsjechoslowaakse Landstrijdkrachten" doe ik U bij-
gaand het in de verzendlijst aangegeven aantal sets tab-
bladen voor deze publicatie toekomen met verzoek deze in
de in Uw bezit zijnde exemplaren te willen doen invoegen.

Typ :HK
Coll:4

DE CHEF LANDMACHTSTAF
VOOR DEZE:
HET HOOFD VAN DE SECTIE INL A
DE LUITENANT-KOLONEL


C. KLOOS

G E H E I M